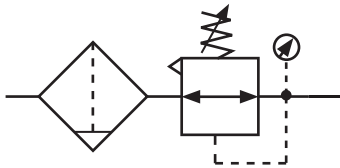


XFR Series - Filtro Regulador



Este diseño integrado con filtro y regulador en un solo producto nos permite tener dimensiones más pequeñas para su instalación, puede ser muy útil cuando el espacio para la instalación es reducido, ya que tiene una alta precisión de regulación. La purga puede ser manual o automática. Además puede ser instalado en línea o modular.

Diagrama gráfico



Cómo Ordenar

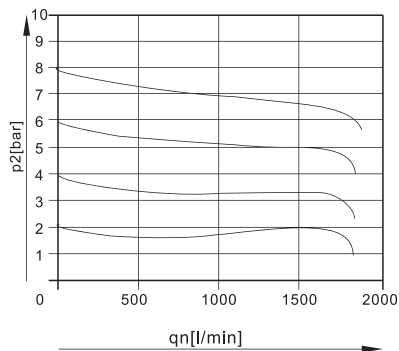
Serie	Conexión	Tipo de Purga	Tamaño	Manómetro
XFR	15	D	G	MIDI
	06 - 1/8"	En Blanco:	G: Manómetro	MINI
	08 - 1/4"	Manual	En blanco: Sin manómetro	MIDI
	10 - 3/8"			MAXI
	15 - 1/2"			
	20 - 3/4"	Con Marca:		
	25 - 1"	D: Automática		

XFR SERIES

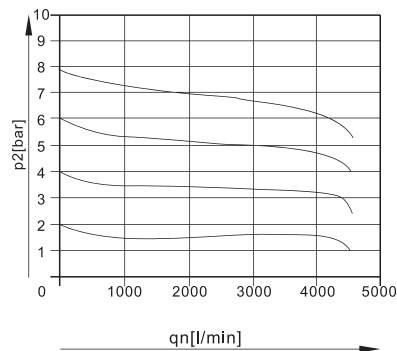
Especificaciones		MINI		MIDI		MAXI	
"Poder filtrante 5µm (40µm Opcional)"	Purga Manual	XFR-06-MINI	XFR-08-MINI	XFR-10-MIDI	XFR-15-MIDI	XFR-20-MAXI	XFR-25-MAXI
	Purga Automática	XFR-06D-MINI	XFR-08D-MINI	XFR-10D-MIDI	XFR-15D-MIDI	XFR-20D-MAXI	XFR-25D-MAXI
Fluido		AIRE					
Características estructurales		Filtro encapsulado con separador de agua					
Posición de ensamble		Vertical +/- 5°					
Conexión		1/8"	1/4"	3/8"	1/2"	3/4"	1"
Flujo (L/min)	40µm	750	1400	3100	3400	9000	10000
	5µm	650	1200	2400	2500	7300	7600
Presión de trabajo máxima		Máx 1.6 Mpa (1-16bar)					
Presión de trabajo		0.05 - 1.2 Mpa					
Poder filtrante		5µm (40µm Opcional)					
Máx. Capacidad de condensado		22ml				43ml	
Temperatura de trabajo		0 - 60 °C (150 °F)					
Tipo de instalación		En Línea					
Vasos		Con guarda metálica					
Rango de presión		0.5 ~ 10 BAR					
Indicador de presión		1/8"		1/4"			
Peso	Con Manómetro	460g		920g		1370g	1470g
	Sin Manómetro	410g		830g		1300g	1400g
Presión de entrada	Manual	0.1~1.6 BAR					
	Autmática	1.15~1.2 BAR					
Conexión de la purga		Conector para manguera de 6mm					
Perilla Ajuste		Con Enclavamiento.					

Diagrama de flujo

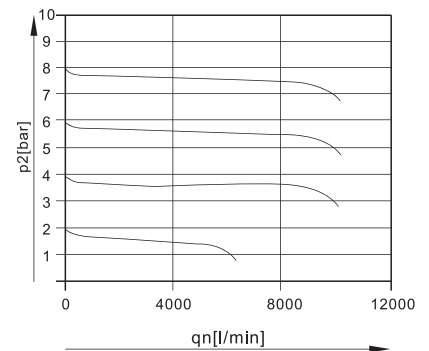
XFR-08-MINI



XFR-15-MIDI

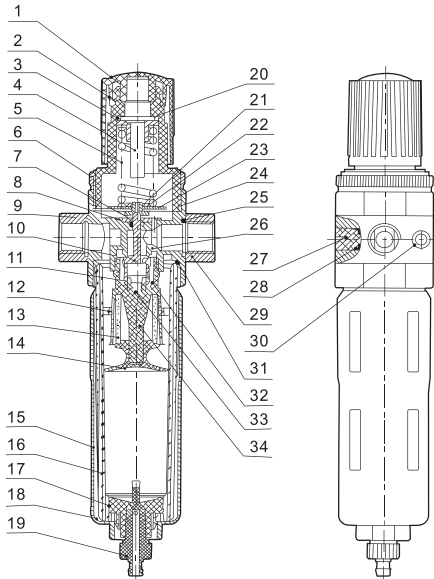


XFR-25-MAXI



XFR Series - Filtro Regulador

XFR Series Partes

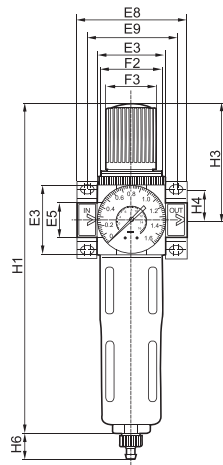


NO	PARTE	MATERIAL
1	Candado de presión	POM
2	Tapa de regulador	POM
3	Tuerca de regulador	S35C
4	Tornillo de ajuste	S35C
5	Resorte de presión	SWC
6	Anillo de fijación	6061-T6
7	Una parte de membrana	NBR
8	O-Ring	NBR
9	Brida de entrada	Aleación de Zinc
10	Vástago	Latón
11	O-Ring	NBR
12	Difusor	POM
13	Elemento filtrante	PE
14	Sujeción del elemento filtrante	POM
15	Protección de metal	Aleación de aluminio
16	Vaso del filtro	PC
17	O-Ring	NBR
18	Junta interior	POM
19	Drene de condensado	POM
20	Tapa de aislamiento	Hoja de aislamiento
21	Hoja OR	NBR
22	Base de flujo	6061-T6
23	Una parte del diafragma	SPCC
24	Diafragma	NBR + Malla de Nylon
25	O-Ring	NBR
26	Cuerpo	Aleación de Zinc
27	Conexión	POM
28	O-Ring	NBR
29	Brida de salida	Aleación de Zinc
30	Tornillo Allen	S35C
31	O-Ring	NBR
32	Resorte	SWPB
33	Sujetadores	Latón
34	Base de elemento filtrante	POM

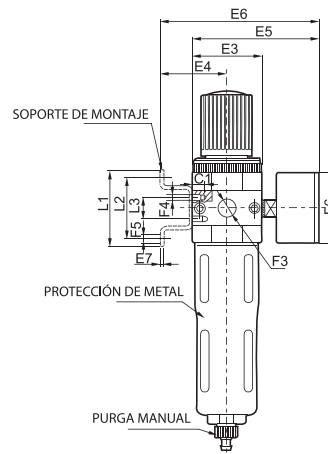
Dimensiones de las figuras

Dimensiones en mm

● XFR-SERIES



● XFR-SERIES1



Modelo	Conexión	E3	E4	E5	E6	E8	E9	F1	F2	F3Ø	F4	F5Ø	F6Ø	L1	L2	L3	H1	H3	H4	H5	H6
XFR-06-MINI	1/8"	40	39	76	95	64	52	1/8"	M36X1.5	31	M4	4.5	40	44	35	11	194	69	17.5	20	15
XFR-08-MINI	1/4"	40	39	76	95	64	52	1/4"	M36X1.6	31	M4	4.5	40	44	35	11	194	69	17.5	20	15
XFR-10-MIDI	3/8"	55	47	93	112	85	70	3/8"	M52X1.7	50	M5	5.5	52	71	60	22	250	98	24.5	32	15
XFR-15-MIDI	1/2"	55	47	93	112	85	70	1/2"	M52X1.8	50	M5	5.5	52	71	60	22	250	98	24.5	32	15
XFR-20-MAXI	3/4"	66	53	104	124	96	80	3/4"	M36X1.9	31	M5	5.5	63	71	60	22	252	80	24.5	32	15
XFR-25-MAXI	1"	66	53	104	124	116	91	1"	M36X1.10	31	M5	5.5	63	71	60	22	252	80	24.5	40	15