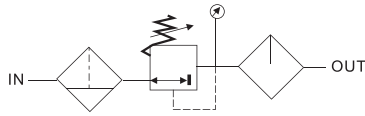


XFC Series - Filtro Regulador + Lubricador



Unidades de 2 piezas, para ser usadas donde el espacio disponible no permite la instalación de las unidades de 3 piezas, en esta unidad están integrados en una sola pieza filtro y regulador, pueden ser separadas la piezas, fácil de operar, fácil de montar y desmontar, eliminando las partículas sólidas y condensados del aire comprimido, regulando la presión deseada de trabajo y proporcionando el volumen adecuado de lubricación en los equipos que se requiera ya que puede regularse este volumen en el lubricador, el vaso del filtro fabricado en policarbonato está protegido con un vaso metálico, su drene puede ser manual o automático. Además, puede ser instalado en línea o modular.

Diagrama gráfico



Cómo Ordenar

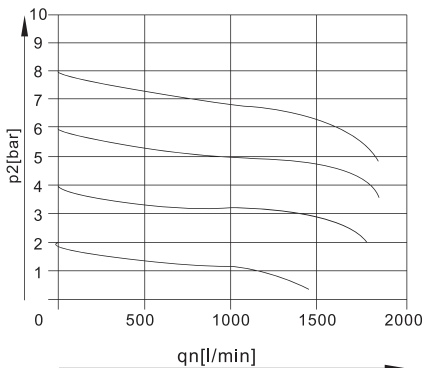
Serie	Conexión	Tipo de Purga	Manómetro	Tamaño
XFC	15	D	G	MIDI
	06 - 1/8"	En Blanco:	G: Con manómetro	MINI
	08 - 1/4"	Manual	En banco: Sin manómetro	MIDI
	10 - 3/8"			MAXI
	15 - 1/2"			
	20 - 3/4"	Con Marca:		
	25 - 1"	D : Automática		

XFC-SERIES

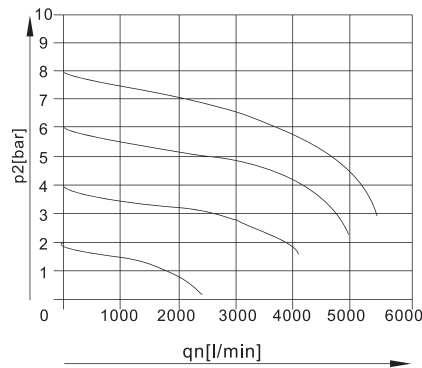
Especificaciones		MINI		MIDI		MAXI	
"Poder filtrante 5µm (40µm Opcional)"	Purga Manual	XFC-06-MINI	XFC-08-MINI	XFC-10-MIDI	XFC-15-MIDI	XFC-20-MAXI	XFC-25-MAXI
	Purga Automática	XFC-06D-MINI	XFC-08D-MINI	XFC-10D-MIDI	XFC-15D-MIDI	XFC-20D-MAXI	XFC-25D-MAXI
Fluido		AIRE					
Características estructurales		Filtro encapsulado con separador de agua					
Posición de ensamble		Vertical +/- 5°					
Conexión		1/8"	1/4"	3/8"	1/2"	3/4"	1"
Flujo (L/min)	40µm	700	1000	2000	2600	7000	8000
	5µm	600	850	1700	1800	6500	7200
Presión de trabajo máxima		Máx 1.6 Mpa (1-16bar)					
Presión de trabajo		0.05 - 1.2 Mpa					
Flujo mínimo (L/min)		3		6		10	
Poder filtrante		5µm (40µm Opcional)					
Max. Capacidad de condensado		22cm ³		43cm ³		80cm ³	
Temperatura de trabajo		0 - 60 °C (150 °F)					
Fijación		Con accesorios con montaje en línea					
Protección de vaso		Con guarda metálica					
Seguridad contra accionamiento involuntario		Botón giratorio con enclavamiento mecánico					
Peso	Con manómetro	660		1440		2390	
	Sin manómetro	600		1350		2280	
Conexión de purga		Conector para manguera 6mm					

Diagrama de flujo

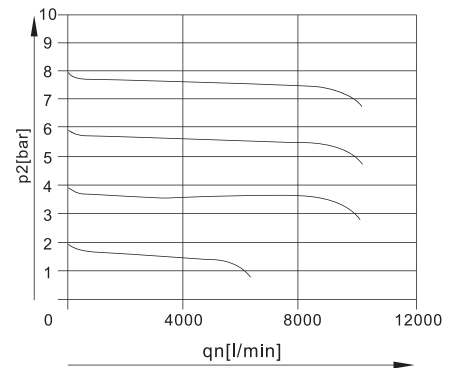
XFC-08-MINI



XFC-15-MIDI

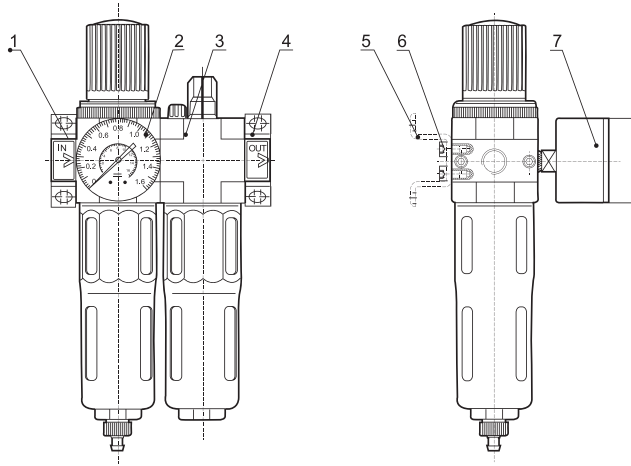


XFC-25-MAXI



XFC Series - Filtro Regulador + Lubricador

XFC Series Partes

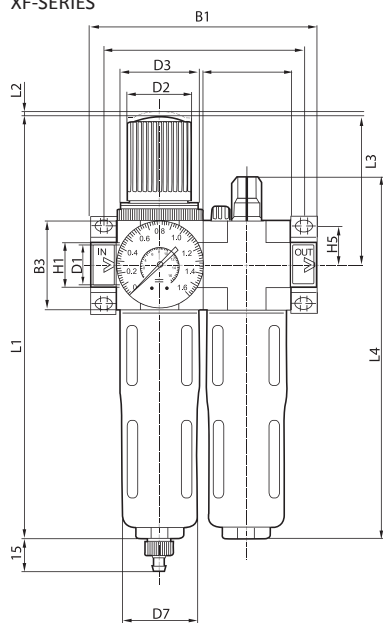


NO	PARTE	MATERIAL
1	Brida de entrada	Aleación de Zinc
2	Filtro + Regulador	
3	Lubricador	
4	Brida de salida	Aleación de Zinc
5	Soporte	SPCC
6	Tornillo Allen	S35C
7	Manómetro	

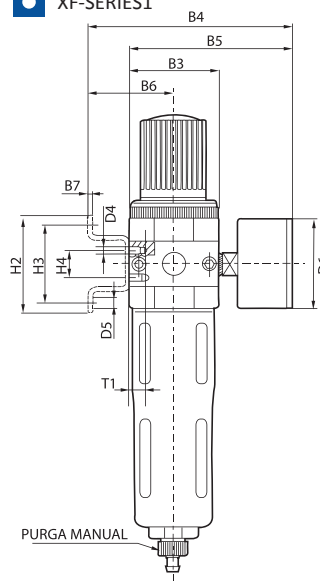
Dimensiones de las figuras

Dimensiones en mm

XF-SERIES



XF-SERIES1



Modelo	Conexión	B1	B2	B3	B4	B5	B6	B7	D1	D2	D3	D4	D5	D6	D7	H1	H2	H3	H4	H5	L1	L2	L3	T1
XL-06-MINI	1/8"	104	92	40	96	77	39	2	1/8"	31	M36X1.5	M4	4.3	39	38	20	43	35	11	17.5	194	1	69	7
XL-08-MINI	1/4"	104	92	40	96	77	39	2	1/4"	31	M36X1.5	M4	4.3	39	38	20	43	35	11	17.5	194	1	69	7
XL-10-MIDI	3/8"	110	125	55	113	94	47	3	3/8"	50	M52X1.5	M5	5.3	51	52	32	70	60	22	24.5	250	2	98	8
XL-15-MIDI	1/2"	140	125	55	113	94	47	3	1/2"	50	M52X1.6	M5	5.3	51	52	32	70	60	22	24.5	250	2	98	8
XL-20-MAXI	3/4"	162	146	66	125	105	53	3	3/4"	31	M36X1.5	M5	5.3	62	62	32	70	60	22	24.5	252	2	80	11
XL-25-MAXI	1"	182	157	66	125	105	53	3	1"	31	M36X1.5	M5	5.3	62	62	40	70	60	22	24.5	252	2	80	11