

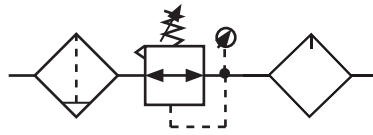
XC Series - Filtro Regulador + Lubricador



XC SERIES

Estas unidades de 3 piezas, están diseñadas para darle al aire que se usa en la industria la calidad necesaria que el medio ambiente y la generación de este aire comprimido deterioran, su integración estándar se puede separar y combinar libremente, fácil de operar, fácil de montar y desmontar, eliminando las partículas sólidas y condensados del aire comprimido, regulando la presión deseada de trabajo y proporcionando el volumen adecuado de lubricación en los equipos que se requiera ya que puede regularse este volumen en el lubricador, el vaso del filtro fabricado en policarbonato está protegido con un vaso metálico, su drene puede ser manual o automático. Además, puede ser instalado en línea o modular.

Diagrama gráfico



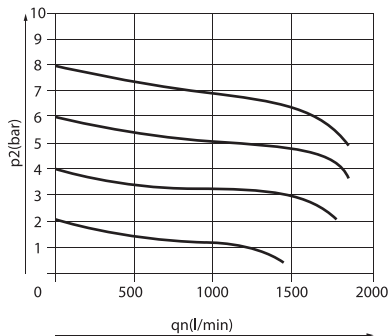
Cómo Ordenar

Serie	Conexión	Tipo de Purga	Manómetro	Tamaño
XC	15	D	G	MIDI
06 - 1/8"	En Blanco:	En blanco: Sin Manómetro		MINI
08 - 1/4"	Manual	G: Con manómetro		MIDI
10 - 3/8"				MAXI
15 - 1/2"				
20 - 3/4"	Con Marca:			
25 - 1"	D : Automática			

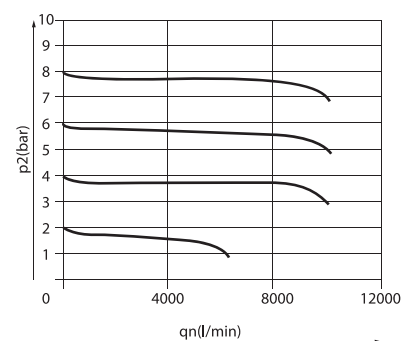
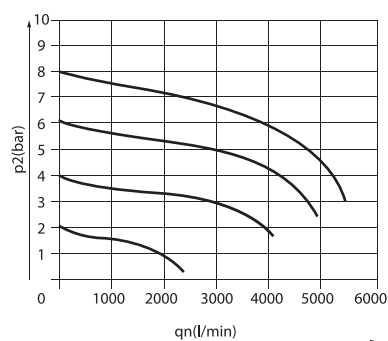
Especificaciones		MINI		MIDI		MAXI	
"Poder filtrante 5µm (40µm Opcional)"	Purga Manual	XC-06-MINI	XC-08-MINI	XC-10-MIDI	XC-15-MIDI	XC-20-MAXI	XC-25-MAXI
	Purga Automática	XC-06D-MINI	XC-08D-MINI	XC-10D-MIDI	XC-15D-MIDI	XC-20D-MAXI	XC-25D-MAXI
Fluido		AIRE					
Características estructurales		Filtro encapsulado con separador de agua					
Posición de ensamble		Vertical +/- 5°					
Conexión		1/8"	1/4"	3/8"	1/2"	3/4"	1"
Flujo (L/min)	40µm	700	1000	2000	2600	7000	8000
	5µm	600	850	1700	1800	6500	7200
Presión de trabajo máxima		Máx 1.6 Mpa (1-16bar)					
Presión de trabajo		0.05 - 1.2 Mpa					
Flujo mínimo (L/min)		3		6		10	
Poder filtrante		5µm (40µm Opcional)					
Máx. Capacidad de condensado		22ml		43ml			
Temperatura de trabajo		0 - 60 °C (150 °F)					
Tipo de fijación		Con accesorios / montaje en línea					
Protección vaso		Guarda metálica					
Seguridad contra accionamiento involuntario		Perilla ajustable con seguro					
Peso	Con manómetro	600g		1440g		2520g	
	Sin manómetro	600g		1350g		2460g	
Conexión de la purga		Conector para manguera de 6mm					

Diagrama de flujo

XC-08-MINI



XC-15-MIDI

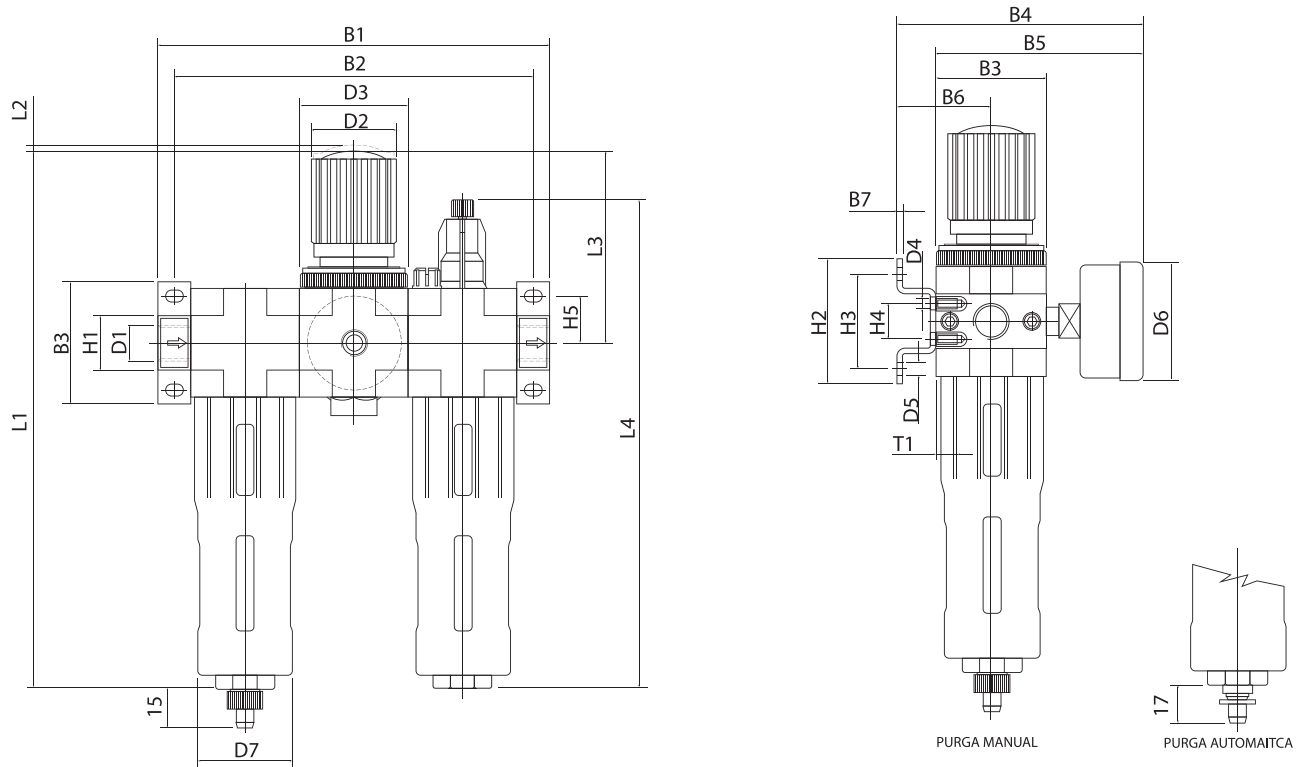


XC Series - Filtro Regulador + Lubricador

Dimensiones de las figuras

Dimensiones en mm

XC-SERIES



X SERIES

Modelo	Conexión	B1	B2	B3	B4	B5	B6	B7	D1	D2Ø	D3	D4	D5Ø	D6Ø	D7Ø	H1	H2	H3	H4	H5	L1	L2	L3	L4	T1
XL-06-MNI	1/8"	144	132	40	96	77	39	2	1/8"	31	M36X1.5	M4	4.3	42	38	20	43	35	11	11.7	194	2.5	70	169	7
XL-08-MNI	1/4"	144	132	40	96	77	39	2	1/4"	31	M36X1.6	M4	4.3	42	38	20	43	35	11	11.7	194	2.5	70	169	7
XL-0-MIDI	3/8"	195	180	55	113	94	47	3	3/8"	50	M52X1.7	M5	5.3	52	52	32	70	60	22	24.5	250	2.5	98	206	8
XL15-MIDI	1/2"	195	180	55	113	94	47	3	1/2"	50	M52X1.8	M5	5.3	52	52	32	70	60	22	24.5	250	2.5	98	206	8
XL-20-MAXI	3/4"	245.5	225.5	66	125	105	53	3	3/4"	31	M36X1.5	M5	5.3	63	62	32	70	60	22	24.5	252	2.5	102.5	227	11
XL-25-MAXI	1"			66	125	105	53	3	1"	31	M36X1.6	M5	5.3	63	62	40	70	60	22	24.5	252	2.5	102.5	227	11