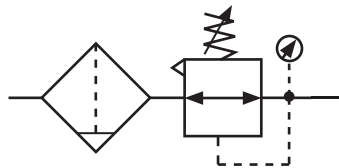


SWH Series - Filtro - Regulador Alta Presión



Este diseño fabricado para alta presión, integrado con filtro y regulador en un solo producto nos permite tener dimensiones más pequeñas para su instalación, puede ser muy útil cuando el espacio para la instalación es reducido, ya que tiene una alta precisión de regulación y una purga manual.

Diagrama gráfico



Cómo Ordenar

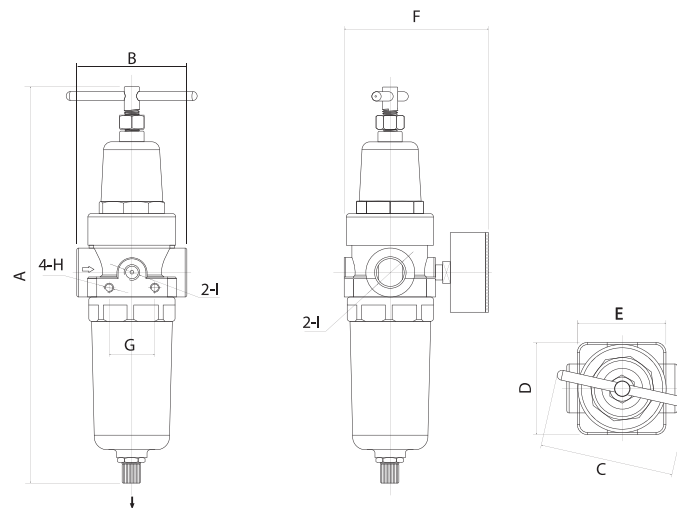
Serie	Conexión	Manómetro
SWH	15	G
	08 - 1/4"	G: Con Manómetro
	15 - 1/2"	En Blanco: Sin manómetro
	20 - 3/4"	
	25 - 1"	

SWH-25

Especificaciones	SWH - 08	SWH - 15	SWH - 20	SWH - 25
Fluido	AIRE			
Poder filtrante	5µm - (40µm opcional)			
Presion de trabajo maxima	0.5 - 3.6 Mpa			
Temperatura de trabajo	0 - 60 °C (150 °F)			
Conexión del manómetro	1/4"			
Puerto de la purga	1/8"			
Tipo de purga	MANUAL			
Perilla ajuste	Manivela en "T"			

Dimensión de las figuras

Dimensiones en mm.



Modelo	A	B	C	D	E	F	G	H	I	J
SWH - 08	280	72	88	60	58	95	30	M6	1/8"	1/4"
SWH - 15	280	72	88	60	58	95	30	M6	1/8"	1/2"
SWH - 20	360	110	108	82	82	117	36	M6	1/4"	3/4"
SWH - 25	360	110	108	82	82	117	36	M6	1/4"	1"