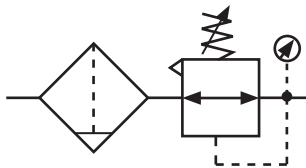


SW Series - Filtro Regulador

Este diseño integrado con filtro y regulador en un solo producto nos permite tener dimensiones más pequeñas para su instalación, puede ser muy útil cuando el espacio para la instalación es reducido, ya que tiene una alta precisión de regulación. La purga puede ser manual o automática. Además cuenta con la opción de vaso metálico.

Cómo Ordenar				
Serie	Tipo	Conexión	Tipo de Purga	Protección de Metal
SW	200	01	D	U
	100	M5	En Blanco:	En Blanco:
	200	01 - 1/8"	Manual	200 = Policarbonato sin protección
	300	02 - 1/4"		300 - 500 = Policarbonato con protección metálica
	400	03 - 3/8"		
	500	04 - 1/2"	Con Marca:	Con Marca:
		06 - 3/4"	D : Automática	U : Policarbonato con protección metálica (Únicamente modelo 200-01)
		10 - 1"		M : Vaso Metálico

Diagrama gráfico



SW300-02D



SW400-04

Especificaciones	SW100-M5	SW200-01	SW200-02	SW300-02	SW300-03	SW400-04	SW500-06	SW500-10
Fluido	AIRE							
Flujo (L/min)	100	550	550	2000	2000	4000	5000	5000
Conexión	M5	1/8"	1/4"	1/4"	3/8"	1/2"	3/4"	1"
Poder filtrante	5µm (40µm Opcional)							
Presión de trabajo máxima	0.05 - 1.0 Mpa							
Presión de trabajo máxima probada	1.5 Mpa							
Temperatura de trabajo	0 - 60 °C (150 °F)							
Capacidad de condensados	4cm ³	15cm ³		20cm ³		45cm ³		130cm ³
Puerto Man.	1/16"			1/8"				1/4"
Capacidad Vaso filtro	4cm ³	15cm ³		20cm ³		45cm ³		130cm ³
Protección metálica	No	Si (opcional)		Si		Si		Si
Peso (sin manómetro)	0.09G	0.36G		0.56G		1.15G		1.21G
Material vaso	Policarbonato			Policarbonato C/Guarda				
Tipo de purga	Manual (Automática Opcional)							
Conexión de la purga				1/8"		1/8"		1/8"
Perilla Ajuste	Con Enclavamiento							

SW Series - Filtro Regulator

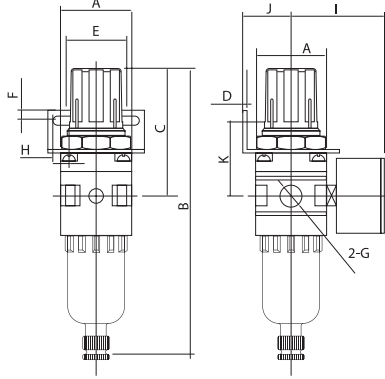
Dimensión de las figuras

Dimensiones en mm.

Purga manual

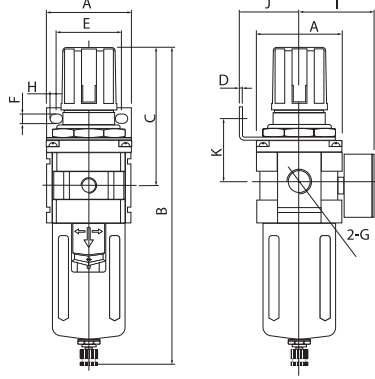
SW100-M5
SW200-02

SW200-01



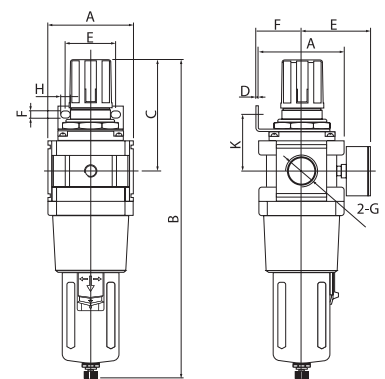
SW300-02
SW400-04

SW300-03



SW500-06

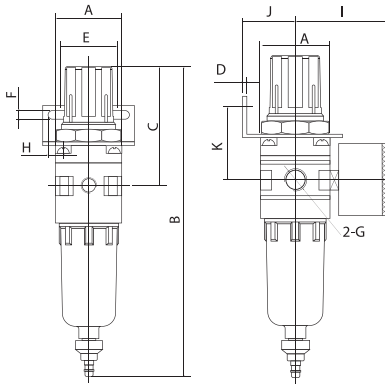
SW500-10



Purga automática

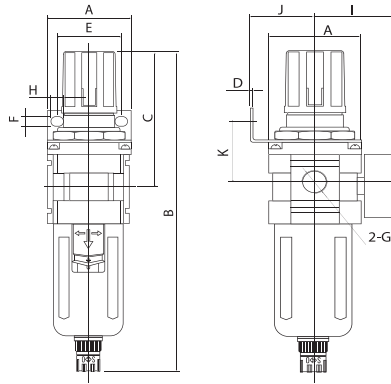
SW200-01D

SW200-02D



SW300-02D
SW400-04D

SW300-03D



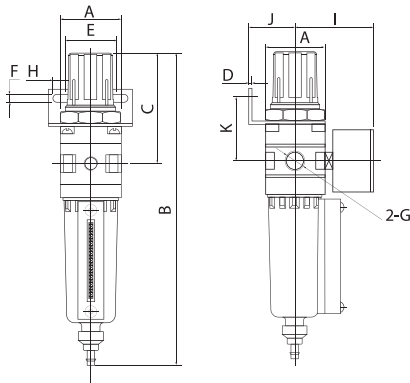
Modelo	Conexión	A	B	C	D	E	F	G	H	I	J	K	N	B (Purga Automática)
SW 100 - M5	M5	25	115	50	2	28	4.5	M5	6.5	26	25	30	20.5	
SW 200 - 01 /01D	1/8"	40	188	72.5	2	34	5.5	1/4	15	53	31	43	41.5	205
SW 200 - 01U /01DU	1/8"	40	188	72.5	2	34	5.5	1/4	15	53	31	43	41.5	205
SW 200 - 02 /02D	1/4"	40	188	72.5	2	34	5.5	1/4	15	53	31	43	41.5	205
SW 200 - 02U /02DU	1/4"	40	188	72.5	2	34	5.5	1/4	15	53	31	43	41.5	205
SW 300 - 02 /02D	1/4"	53	216	89	2	54	6.5	3/8	8	56	48	50	42.5	241
SW 300 - 03 /03D	3/8"	53	216	89	2	54	6.5	3/8	8	56	48	50	42.5	241
SW 400 - 04 /04D	1/2"	70	256	114	2	54	8.5	1/2	10.5	62	50	52	52.5	292
SW 500 - 06 /06D	3/4"	90	337	118	3	54	8.5	1	11	78	60	60	52.5	370
SW 500 - 10 /10D	1"	90	337	118	3	54	8.5	1	11	78	60	60	52.5	370

S SERIES

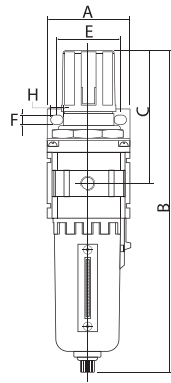
SW Series - Filtro Regulador

Vaso metálico

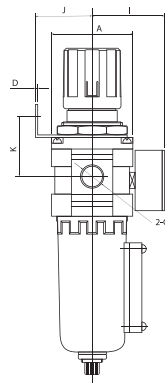
● SW200-01M
SW200-02M



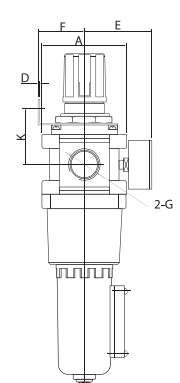
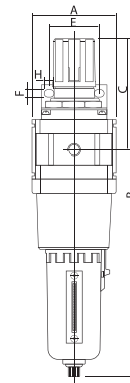
● SW300-02M
SW400-04M



SW300-03M



● SW500-06M
SW500-10M



S SERIES

Modelo	Conexión	A	B	C	D	E	F	G	H	I	J	K	N	B (Purga Automática)
WF 200 - 01M / 01DM	1/8"	40	205	72.5	2	34	5.5	1/4	15	53	31	43	41.5	188
SW 200 - 02M / 02DM	1/4"	40	205	72.5	2	34	5.5	1/4	15	53	31	43	41.5	188
SW 300 - 02M / 02DM	1/4"	53	276	89	2	54	6.5	3/8	8	56	48	50	42.5	241
SW 300 - 03M / 03DM	3/8"	53	276	89	2	54	6.5	3/8	8	56	48	50	42.5	241
SW 400 - 04M / 04DM	1/2"	70	277	114	2	54	8.5	1/2	10.5	62	50	52	52.5	292
SW 500 - 06M / 06DM	3/4"	90	355	118	3	54	8.5	1	11	78	60	60	52.5	370
SW 500 - 10M / 10DM	1"	90	355	118	3	54	8.5	1	11	78	60	60	52.5	370