

SR Series - Reguladores

Los reguladores de la serie S permiten una instalación modular o en línea, cuentan con orificios para la conexión del manómetro, tiene una regulación estable de presión y alta precisión, una reacción rápida y puede ser combinado con otros productos para tratamiento de aire.

Cómo Ordenar			
Serie	Tipo	Conexión	Manómetro
SR	200	01	G
	100	M5	G: Con Manómetro
	200	01 - 1/8"	En Blanco: Sin Manómetro
	300	02 - 1/4"	
	400	03 - 3/8"	
	500	04 - 1/2"	
		06 - 3/4"	
		10 - 1"	



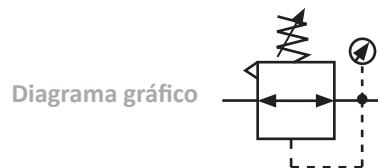
SR100-M5



SR300-02



SR400-04



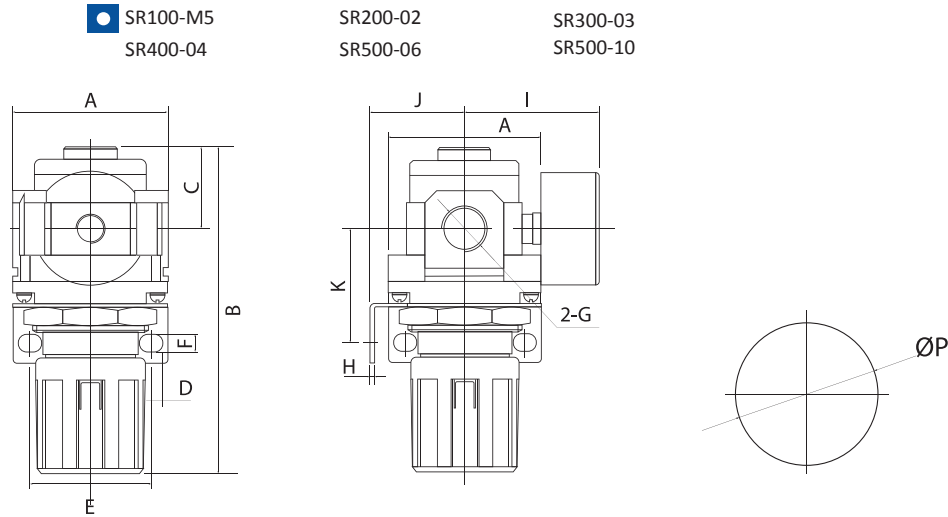
Especificaciones	SR100-M5	SR200-01	SR200-02	SR300-02	SR300-03	SR400-04	SR500-06	SR500-10
Fluido	AIRE							
Flujo (L/min)	100	550	550	2500	2500	6000	8000	8000
Conexión	M5	1/8"	1/4"	1/4"	3/8"	1/2"	3/4"	1"
Presión de trabajo máxima	0.05 - 1.0 Mpa							
Presión de trabajo máxima probada	1.5 Mpa							
Temperatura de trabajo	0 - 60 °C (150 °F)							
Conexión del manómetro	1/16"		1/8"			1/4"		
Presión de salida	0-.5 - 0.7 Mpa			0.05 - 0.85MPa				
Peso sin manómetro	0.08	.27G	0.41 G		0.84G	1.19G	1.55G	
Perilla ajuste	Con Enclavamiento							

SR Series - Reguladores

Dimensión de las figuras

Dimensiones en mm.

S SERIES



Modelo	Conexión	A	B	C	D	E	F	G	H	I	J	K	P
SR100-M5	M5	25	61	11	6.5	28	4.5	M5	2	26	25	30	20.5
SR200-01	1/8"	40	91	17	15	34	5.5	1/4	2.3	50	30	45	33.5
SR200-02	1/4"	40	91	17	15	34	5.5	1/4	2.3	50	30	45	33.5
SR300-02	1/4"	53	122	35	8	40	6.5	3/8	2.3	56	48	46	42.5
SR300-03	3/8"	53	122	35	8	40	6.5	3/8	2.3	56	48	46	42.5
SR400-04	1/2"	70	148	37	10.5	54	8.5	1/2	2.3	61	43	52	51
SR500-06	3/4"	90	165	45	11	54	11	1	3.2	71.5	43	50	51
SR500-10	1"	90	165	45	11	54	11	1	3.2	71.5	43	50	51