

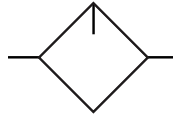
SIU Series - Lubricador De Alto Flujo



SIU SERIES

Los lubricadores de la serie SIU son una buena solución para cuando se necesita más de 1", ya que esta línea cuenta con lubricadores hasta de 2".

Diagrama gráfico



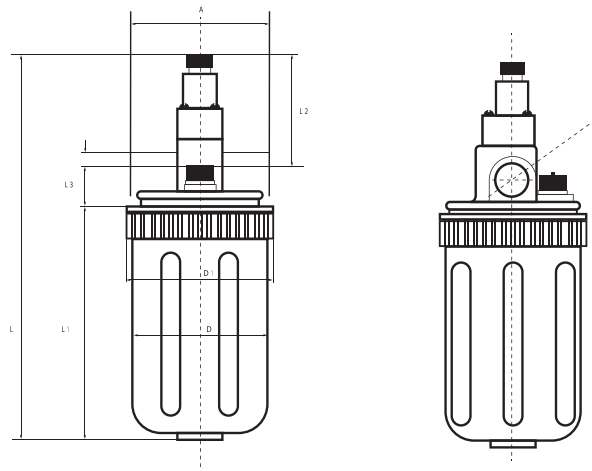
Cómo Ordenar

Serie	-	Conexión
SIU	-	15
		08 - 1/4"
		10 - 3/8"
		15 - 1/2"
		20 - 3/4"
		25 - 1"
		40 - 1 1/2"
		50 - 2"

Especificaciones	SIU - 08	SIU - 10	SIU - 15	SIU - 20	SIU - 25	SIU - 40	SIU - 50
Fluido	AIRE						
Conexión	1/4"	3/8"	1/2"	3/4"	1"	1 1/2"	2"
Presión de trabajo maxima	0.15 - 1.0 Mpa						
Temperatura de trabajo	(0 a 60 °C) (150 °F)						
Flujo	810	1200	1900	4050	5600	20000	20000
Capacidad de condensados	200 cm3			400cm3			
Aceite	ISOVG32						

Dimensión de las figuras

Dimensiones en mm.



Modelo	d	A	D	D1	L0	L1	L2	L
SIU - 08	1/4"	90	Ø70	Ø88	13.5	114	69	200
SIU - 10	3/8"	90	Ø70	Ø88	13.5	114	69	200
SIU - 15	1/2"	90	Ø70	Ø88	13.5	114	69	200
SIU - 20	3/4"	115	Ø90	Ø110	21	130	74	250
SIU - 25	1"	115	Ø90	Ø110	21	130	74	250
SIU - 40	1 1/2"	115	Ø90	Ø110	32	160	105	270
SIU - 50	2"	115	Ø90	Ø110	32	160	105	270