

SF Series - Filtros

Estos filtros son usados para eliminar las impurezas como partículas sólidas y condensados del aire comprimido, tienen una larga vida de servicio, el vaso del filtro fabricado en policarbonato está protegido con un vaso metálico, su drene puede ser manual o automático. Además, se encuentra disponible los vasos metálicos tanto manual como automático.

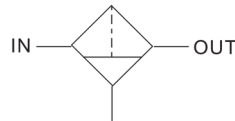


● SF400-04



● SF400-04DM

Diagrama gráfico



| Cómo Ordenar | | | | |
|--------------|------|-----------|----------------|---|
| Serie | Tipo | Conexión | Tipo de Purga | Protección de Metal |
| SF | 200 | 01 | D | U |
| | 100 | M5 | En Blanco: | En Blanco: |
| | 200 | 01 - 1/8" | Manual | 200 = Policarbonato sin protección |
| | 300 | 02 - 1/4" | | 300 - 500 = Policarbonato con protección metálica |
| | 400 | 03 - 3/8" | | |
| | 500 | 04 - 1/2" | Con Marca: | Con Marca: |
| | | 06 - 3/4" | D : Automática | U : Policarbonato con protección metálica (Únicamente Serie 200-en 1/8 y 1/4) |
| | | 10 - 1" | | M : Vaso Metálico |

| Especificaciones | SF100-M5 | SF200 - 01 | SF200 - 02 | SF300 - 02 | SF300 - 03 | SF400 - 04 | SF500 - 06 | SF500 - 10 |
|--|--|-------------------|-------------------|--------------------|--------------------|-------------------|--------------------|--------------------|
| Fluido | AIRE | | | | | | | |
| Flujo (L/min) | 110 | 750 | 750 | 1500 | 1500 | 4000 | 7000 | 7000 |
| Conexión | M5 | 1/8" | 1/4" | 1/4" | 3/8" | 1/2" | 3/4" | 1" |
| Poder filtrante | 5µm (40µm Opcional) | | | | | | | |
| Presión de trabajo máxima | 0.05 - 1.0 Mpa | | | | | | | |
| Presión de trabajo máxima probada | 1.5 Mpa | | | | | | | |
| Temperatura de trabajo | 0 - 60 °C (150 °F) | | | | | | | |
| Capacidad de condensados | 4cm ³ | 15cm ³ | 15cm ³ | 20 cm ³ | 20 cm ³ | 45cm ³ | 130cm ³ | 130cm ³ |
| Material del depósito | Policarbonato con protección metálica - (Vaso metálico Opcional) | | | | | | | |
| Drenado | Manual - (Automático Opcional) | | | | | | | |
| Peso | 0.67G | 0.19G | | 0.29G | 0.55G | 1.08G | 1.18G | |
| Protección metálica vaso | No | Si (Opcional) | | SI | SI | SI | SI | SI |
| Puerto de purga | 1/8 | | | | | | | |

SF Series - Filtros

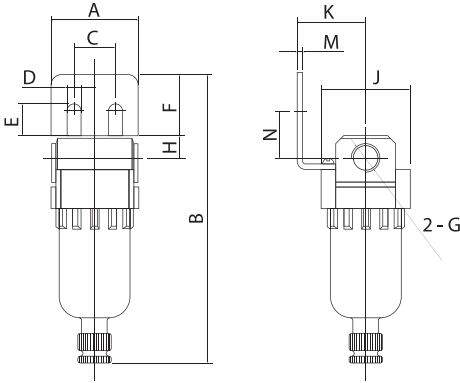
Dimensión de las figuras

Dimensiones en mm.

Purga manual

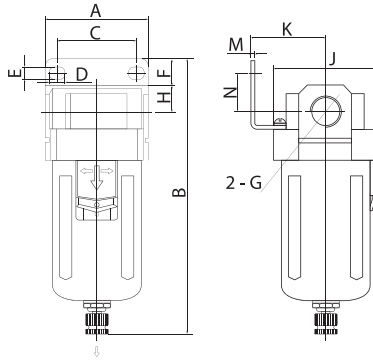
SF100-M5
SF200-02

SF200-01



SF300-02
SF400-04

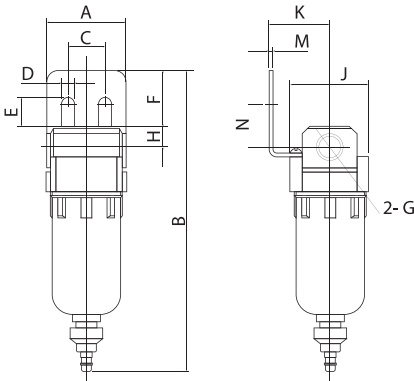
SF300-03



Purga automática

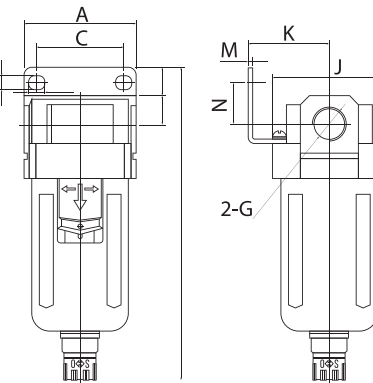
SF200-01D

SF200-02D

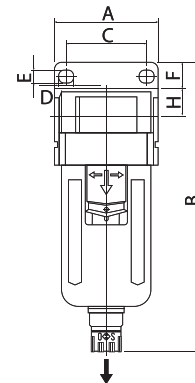


SF300-02D
SF400-04D

SF300-03D



SF500-10D

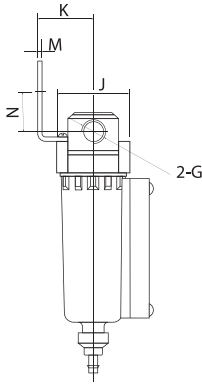
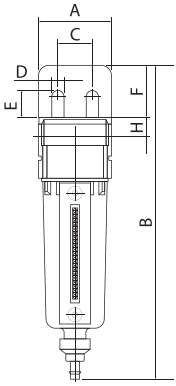


| Modelo | Conexión | A | B | C | D | E | F | G | H | J | K | M | N | B (Purga Automática) |
|--------------------|----------|----|-----|----|-----|------|----|-----|----|----|----|-----|----|-------------------------|
| SF 100 - M5 | M5 | 25 | 73 | 28 | 6.5 | 4.5 | 10 | M5 | 7 | 27 | 25 | 2 | 14 | |
| SF 200 - 01 /01D | 1/8" | 40 | 154 | 19 | 6.5 | 16.5 | 28 | 1/4 | 11 | 40 | 30 | 2.3 | 22 | 170 |
| SF 200 - 01U /01DU | 1/8" | 40 | 154 | 19 | 6.5 | 16.5 | 28 | 1/4 | 11 | 40 | 30 | 2.3 | 22 | 170 |
| SF 200 - 02 /02D | 1/4" | 40 | 154 | 19 | 6.5 | 16.5 | 28 | 1/4 | 11 | 40 | 30 | 2.3 | 22 | 170 |
| SF 200 - 02U /02DU | 1/4" | 40 | 154 | 19 | 6.5 | 16.5 | 28 | 1/4 | 11 | 40 | 30 | 2.3 | 22 | 170 |
| SF 300 - 02 /02D | 1/4" | 53 | 146 | 40 | 8 | 6.5 | 17 | 3/8 | 14 | 53 | 41 | 2.3 | 23 | 166 |
| SF 300 - 03 /03D | 3/8" | 53 | 146 | 40 | 8 | 6.5 | 17 | 3/8 | 14 | 53 | 41 | 2.3 | 23 | 166 |
| SF 400 - 04 /04D | 1/2" | 70 | 182 | 54 | 10 | 8.5 | 18 | 1/2 | 18 | 70 | 50 | 2.3 | 26 | 206 |
| SF 500 - 06 /06D | 3/4" | 90 | 244 | 66 | 13 | 11 | 23 | 1 | 22 | 90 | 65 | 3.2 | 38 | 280 |
| SF 500 - 10 /10D | 1" | 90 | 244 | 66 | 13 | 11 | 23 | 1 | 22 | 90 | 65 | 3.2 | 38 | 280 |

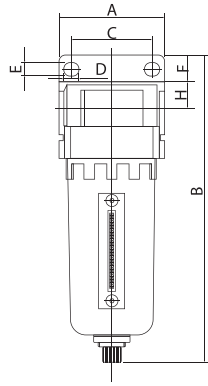
SF Series - Filtros

Vaso metálico

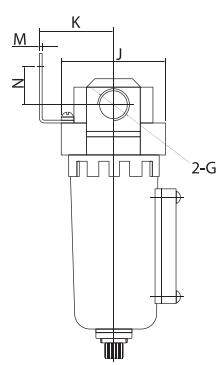
SF200-01M
SF200-02M



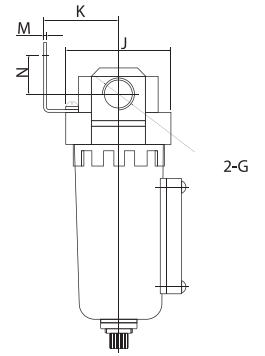
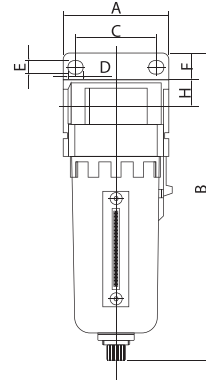
SF300-02M
SF400-04M



SF300-03M



SF500-06M
SF500-10M



S SERIES

| Modelo | Conexión | A | B | C | D | E | F | G | H | J | K | M | N | B (Purga Automática) |
|---------------------|----------|----|-----|----|-----|------|----|-----|----|----|----|-----|----|-------------------------|
| SF 200 - 01M / 01DM | 1/8" | 40 | 170 | 19 | 6.5 | 16.5 | 28 | 1/4 | 11 | 40 | 30 | 2.3 | 22 | 153.5 |
| SF 200 - 02M / 02DM | 1/4" | 40 | 170 | 19 | 6.5 | 16.5 | 28 | 1/4 | 11 | 40 | 30 | 2.3 | 22 | 153.5 |
| SF 300 - 02M / 02DM | 1/4" | 53 | 151 | 40 | 8 | 6.5 | 17 | 3/8 | 14 | 53 | 41 | 2.3 | 23 | 166 |
| SF 300 - 03M / 03DM | 3/8" | 53 | 151 | 40 | 8 | 6.5 | 17 | 3/8 | 14 | 53 | 41 | 2.3 | 23 | 166 |
| SF 400 - 04M / 04DM | 1/2" | 70 | 191 | 54 | 10 | 8.5 | 18 | 1/2 | 18 | 70 | 50 | 2.3 | 26 | 206 |
| SF 500 - 06M / 06DM | 3/4" | 90 | 265 | 66 | 13 | 11 | 23 | 1 | 22 | 90 | 65 | 3.2 | 38 | 280 |
| SF 500 - 10M / 10DM | 1" | 90 | 265 | 66 | 13 | 11 | 23 | 1 | 22 | 90 | 65 | 3.2 | 38 | 280 |