

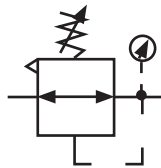
RM2 - Regulador de Aire



RM2

- Los reguladores de la línea RM2 de diafragma, responden a la demanda de flujo y al cambio de presión de una manera rápida y eficiente.
- Su bajo torque en la perilla de ajuste ayuda a tener una mejor precisión.

Diagrama gráfico



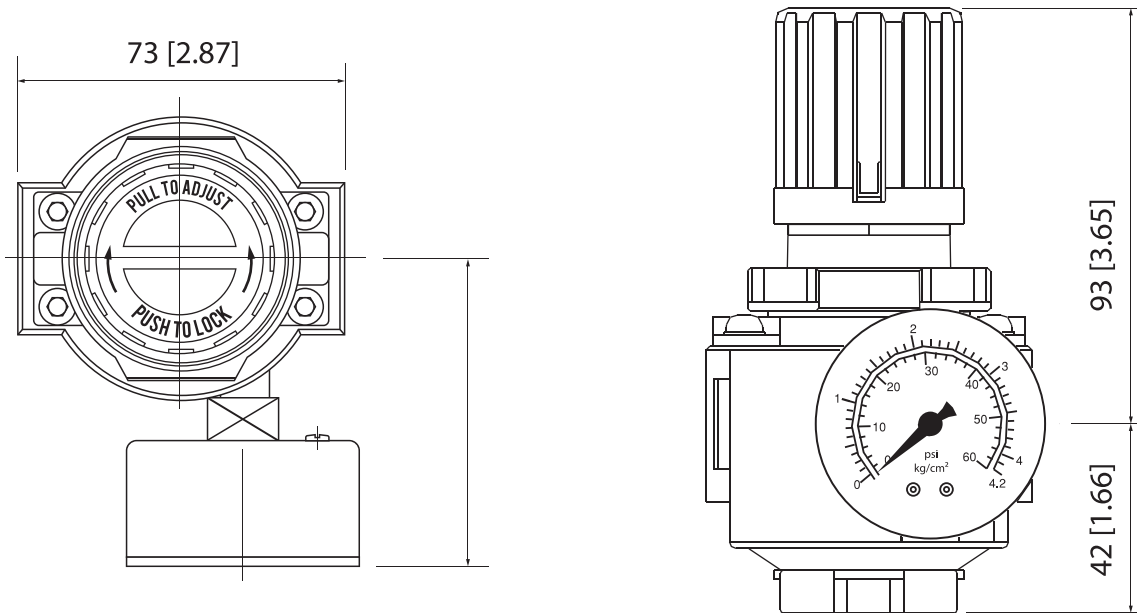
Cómo Ordenar

Serie	Tipo	Conexión	Empaque
RM	2	02	N
	2 - 1/4"		
		02 - 1/4" NPT	N - Nitrilo
		04 - 1/2" NPT	

Especificaciones	RM2-02N	RM2-04N
Fluido	AIRE	
Flujo (L/min)	2400	3000
Conexión	1/4" NPT	1/2" NPT
Presión de Entrada máxima	2.1 Mpa	2.1 Mpa
Temperatura de trabajo	80 °C	
Tipo	Alivio	
Rango de Regulación	15 - 150 PSI (1.03 - 10.03 BAR)	
Conexión de Manómetro	1/8" NPT Ambos lados	
Tipo de perilla	Ajuste con enclavamiento	

Dimensión de las figuras

Dimensiones en mm



CARACTERÍSTICAS DE FLUJO DE RM2 - size 3/8"

