

SS Series - Regulador

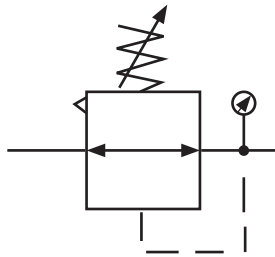


RI2-020N-D

RI6-040N-D

- Los Reguladores De Wit de Acero Inoxidable son especialmente diseñados para una alta eficiencia en ambientes corrosivos.
- Entre las aplicaciones más importantes se encuentran: ambientes marinos, producción de petróleo y gas, procesos químicos o alimenticios, análisis médico, etc.
- Las partes externas del filtro cumplen con la norma NACE estándar MR-0175

Diagrama gráfico



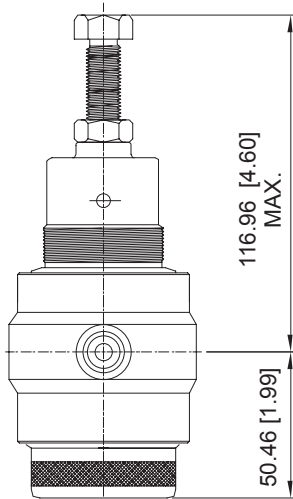
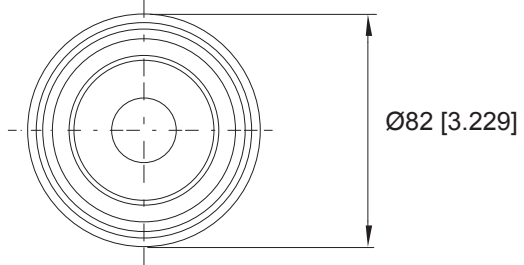
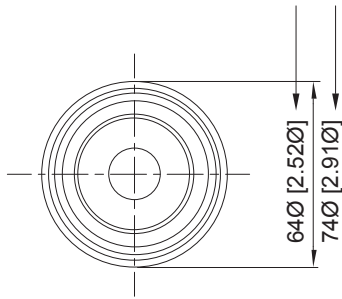
Cómo Ordenar

Serie	Tipo	Conexión	Empaque
RI	2	02	0N
	2 - 1/4"		
	6 - 1/2"		
		02 - 1/4" NPT	0N - Nitrilo
		04 - 1/2" NPT	

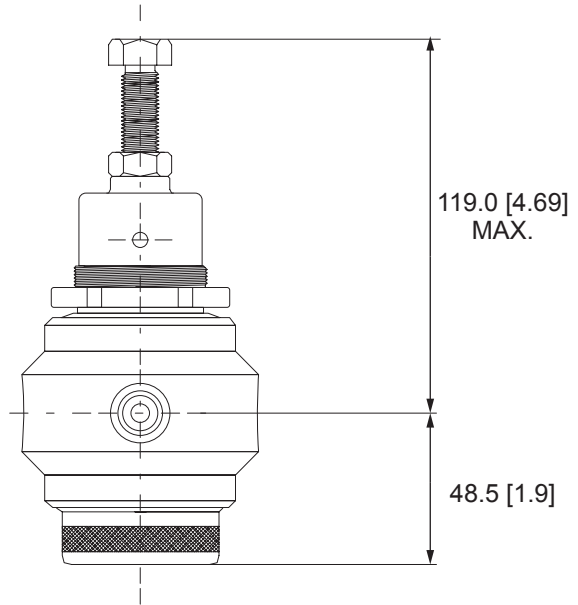
Especificaciones	RI2-020N-D	RI6-040N-D
Fluido	AIRE	
Flujo (L/min)	1250	3000
Conexión	1/4" NPT	1/2" NPT
Presión de Entrada máxima	3 Mpa	3 Mpa
Temperatura de trabajo	(-)20 a +80 °C *(Nitrilo Estandar) (-)20 a +180 °C (Viton) (-)20 a +120 °C (EPDM)	
Empaque	EPDM (Opcional) Viton (Opcional) Nitrilo *Estandar	
Diafragma de ensamble	PTFE	
Tipo	Alivio	
Rango de Regulación	15 - 150 PSI (1.03 - 10.03 BAR)	
Conexión de Manómetro	1/4" NPT	
Material de Construcción:		
Partes Metálicas	Acero Inoxidable (ANSI 316)	
Partes Externas	Acero Inoxidable C/(NACE MR0175)	
Peso	2 Kg	3 Kg

Dimensión de las figuras

Dimensiones en mm



RI2-020N-D



RI6-040N-D

SS Series - Extras

La línea de Acero Inoxidable De Wit cuenta con una amplia gama de opciones para sus unidades, con el fin de suministrar a la industria productos adecuados para cada aplicación.

La línea de Acero Inoxidable ofrece diferentes tipos de elementos filtrantes para cada aplicación, entre los que se encuentran:

ELEMENTO FILTRANTE	
No.	Modelo
1	5µ Plastico Poroso
2	25µ Plastico Poroso
3	50µ Plastico Poroso
4	5µ Bronce Sinterizado
5	25µ Bronce Sinterizado
6	50µ Bronce Sinterizado
7	5µ SS 316 (Estandar)
8	25µ SS 316
9	50µ SS 316

* PARA SOLICITAR, CONTACTAR EL FABRICANTE

Tipos de cuerda disponibles.

TIPO DE CUERDA	
NO.	TIPO
A	NPT (Estandar)
B	BSPT
G	BSP
J	PT JAPANESE

* PARA SOLICITAR, CONTACTAR EL FABRICANTE

RANGOS DE TEMPERATURA	
TIPO	ESPECIFICACIÓN
NITRILO	(-) 20 a 80°C (Estandar)
VITON	(-) 20 a 180°C
EPDM	(-) 50 a 120°C

* PARA SOLICITAR, CONTACTAR EL FABRICANTE