

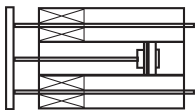
Cilindros Guiados MPGM Series - Triple Vástago



Cilindro neumático de doble guía, intercambiable con otras marcas, alta durabilidad, excelente para aplicaciones donde se necesite un cilindro antigiro diámetros del émbolo disponibles desde 20mm hasta 50mm.

MPGM SERIE

Diagrama gráfico



Cómo ordenar						
SERIE	-	DESLIZADERA	-	DIÁMETRO	-	CARRERA
MPG	-	M	-	20	-	50
		M = BUJE		20		VER TABLA
				25		
				32		
				40		
				50		

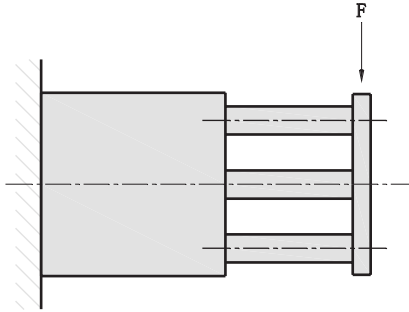
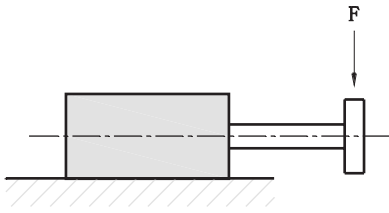
Diámetro (Mm)	20	25	32	40	50
Tipo De Acción	DOBLE EFECTO				
Medio Aplicable	AIRE COMPRIMIDO LIMPIO Y SECO				
Lubricación	NO REQUERIDA				
Max. Presión	1 Mpa (10 Bar)				
Presión De Prueba	1.50 Mpa (15 Bar)				
Min. Presión	0.12Mpa (1.2 Kg/cm				
Temperatura	0~60°C				
Amortiguamiento	ELASTICO (BUMPER)				
Carrera De Tolerancia	+1.5, 0mm				
Deslizadera	BUJES				
Rango Antigiro Por Flecha	±0.10°	±0.09°	±0.08°	±0.08°	±0.05°
Puerto	M5 X 0.8	G1/8		1/4	3/8
Velocidad (Nota)	50 / 500 mm/s				
SI LUBRICA USAR ACEITE ISOVG32					

(Nota) Máxima velocidad sin carga

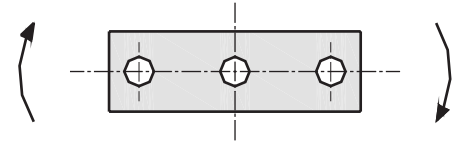
Carreras	
DIÁMETRO (MM)	NOTA 1 CARRERA ESTANDAR (MM)
12,16	10, 20, 30, 40, 50, 75, 100
20,25	20,30,40,50,75,100,125,150,175,200
32,40,50,63,80,100	25,50,75,100,125,150,175,200

Peso de Carga y Torque

Máx. Carga Lateral



Máx. Torque

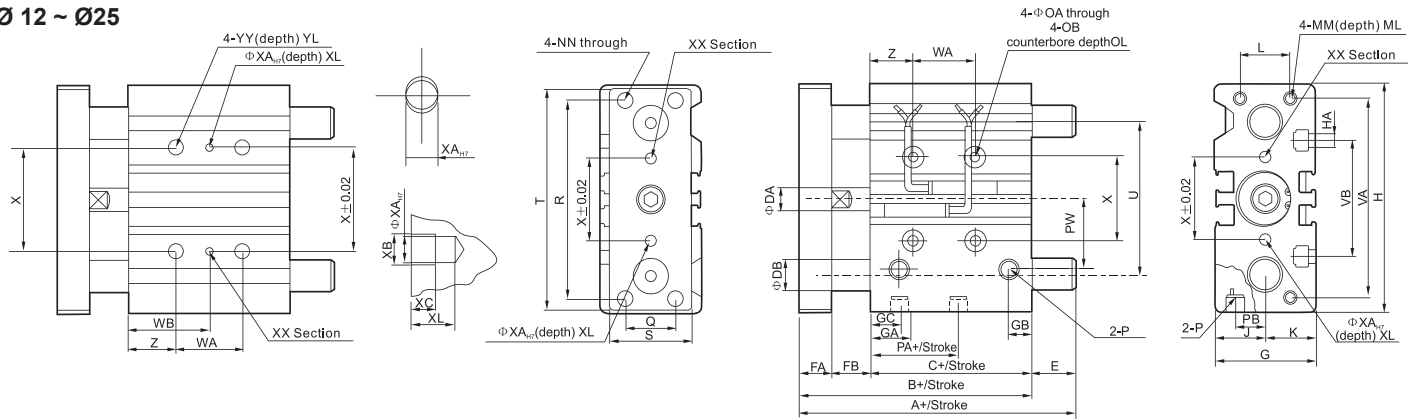


Máx. Torque T(N.m)

Diámetro (Mm)	Tipo	Máxima Carga En La Brida F (N)											
		Carrera (Mm)											
		10	20	25	30	40	50	75	100	125	150	175	200
12	MPGM	24	19	---	17	14	13	26	22	---	---	---	---
	MPGL	37	27	---	22	35	30	23	18	---	---	---	---
16	MPGM	38	31	---	27	23	21	37	32	---	---	---	---
	MPGL	54	40	---	32	54	47	35	28	---	---	---	---
20	MPGM	---	49	---	43	38	35	87	75	66	59	54	
	MPGL	---	58	---	48	101	90	70	58	62	54	48	
25	MPGM	---	69	---	60	54	49	116	100	88	79	71	
	MPGL	---	82	---	68	132	118	93	77	80	70	62	
32	MPGM	---	---	203	---	---	164	182	159	142	127	116	
	MPGL	---	---	113	---	---	78	130	107	130	114	101	
40	MPGM	---	---	203	---	---	164	182	159	142	127	116	
	MPGL	---	---	113	---	---	78	129	106	130	114	101	
50	MPGM	---	---	296	---	---	245	273	241	216	195	179	
	MPGL	---	---	120	---	---	83	178	148	148	129	114	
63	MPGM	---	---	296	---	---	245	273	241	216	195	179	
	MPGL	---	---	117	---	---	81	176	145	145	126		
80	MPGM	---	---	352	---	---	297	368	329	298	272		
	MPGL	---	---	125	---	---	99	281	240	208	184		
100	MPGM	---	---	515	---	---	445	498	450	410	377		
	MPGL	---	---	138	---	---	108	395	340	297	263		

Cilindros Guiados MPGM Series - Triple Vástago

Ø 12 ~ Ø25



MPGM SERIE

Diámetro	Carrera (Mm)	B	C	DA	FA	FB	G	GA	GB	H	HA	J	K	L	MM	ML	NN	OA
12	10, 20, 30,	42	29	6	8	5	26	11	7.5	58	M4	13	13	18	M4X0.7	10	M4X0.7	4.3
16	40, 50, 75, 100	46	33	8	8	5	30	11	8	64	M4	15	15	22	M5X0.8	12	M5X0.8	4.3
20	20, 30, 40, 50, 75, 100,	53	37	10	10	6	36	10.5	8.5	83	M5	18	18	24	M5X0.8	13	M5X0.8	5.6
25	125, 150, 175, 200	53.5	37.5	12	10	6	42	11.5	9	93	M5	21	21	30	M6X1.0	15	M6X1.0	5.6

Diámetro	Carrera (Mm)	OB	OL	P	PA	PB	PW	Q	R	S	T	U	VA	VB	X	XA	XB	XC	YL	Z
12	10, 20, 30,	8	4.5	M5X0.8	13	8	18	14	48	22	56	41	50	37	23	3	3.5	3	10	5
16	40, 50, 75, 100	8	4.5	M5X0.8	15	10	19	16	54	25	62	46	56	38	24	3	3.5	3	10	5
20	20, 30, 40, 50, 75, 100,	9.5	5.5	1/8	12.5	10.5	25	18	70	30	81	54	72	44	28	3	3.5	3	12	17
25	125, 150, 175, 200	9.5	5.5	1/8	12.5	13.5	28.5	26	78	38	91	64	82	50	34	4	4.5	3	12	17

Diámetro	Carrera (Mm)	WA			WB			XI	Yy
		<30St	40 - 100St	>125St	<30St	40 - 100St	>125St		
12	10, 20, 30, 40, 50, 75, 100	20	40	-	15	25	-	6	M5X0.8
16		24	44	-	17	257	-	6	M5X0.8
20		24	44	120	29	39	77	6	M6X1.0
25		24	44	120	29	39	77	6	M6X1.0

Diámetro	A			DB	E		
	50St>	50<100St>	100St<		50St>	50<100St>	100St<
12	42	60.5	95	8	0	18.5	43
16	48	64.5	95	10	0	18.5	49

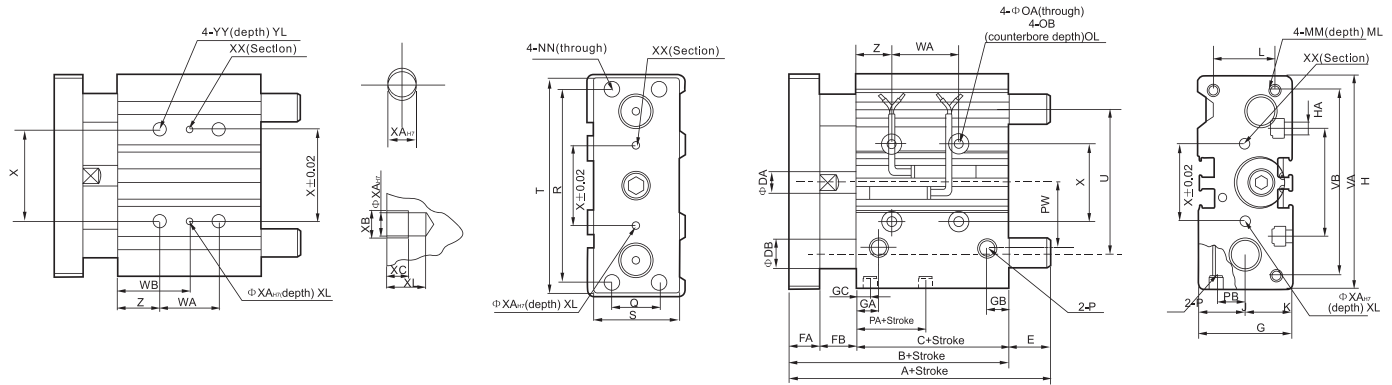
Diámetro	A			DB	E		
	50St>	50<200St>	200St<		50St>	50<200St>	200St<
20	53	84.5	122	16	0	31.5	69
25	53.5	85	122	20	0	31.5	68.5

Cilindros Guiados

MPGM Series - Triple Vástago

MPGM SERIE

Ø 32 ~ Ø63



Diámetro	Carrera (Mm)	B	C	DA	FA	FB	G	GA	GB	GC	H	HA	J	K	L	MM	ML	NN	OA
32	10, 20, 30,	59.5	37.5	16	12	10	48	12.5	9	12.5	112	M6	24	24	34	M8X1.25	20	M8X1.25	6.6
40	40, 50, 75, 100	66	44	16	12	10	54	14	10	14	120	M6	27	27	40	M8X1.25	20	M8X1.25	6.6
50	20, 30, 40, 50, 75, 100,	72	44	20	18	12	64	14	11	12	148	M8	32	32	46	M10X1.5	22	M10X1.5	8.6
63	125, 150, 175, 200	77	49	20	18	12	78	18.5	13.5	16.5	162	M10	39	39	58	M10X1.5	22	M10X1.5	8.6

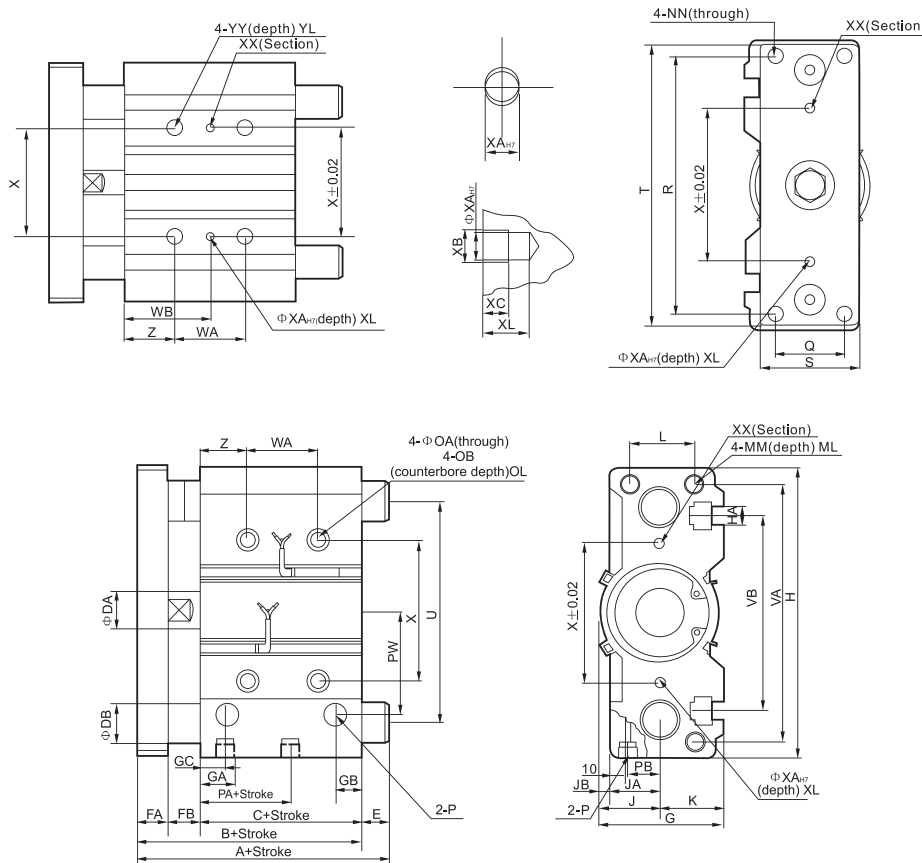
Diámetro	Carrera (Mm)	OB	OL	P	PA	PB	PW	Q	R	S	T	U	VA	VB	X	XA	XB	XC	XL	Z
32	10, 20, 30,	11	7.5	1/8	7	15	34	30	96	44	110	78	98	63	42	4	4.5	3	6	21
40	40, 50, 75, 100	11	7.5	1/8	13	18	38	30	104	44	118	88	108	72	50	4	4.5	3	6	22
50	20, 30, 40, 50, 75, 100,	14	9	1/4	9	21.5	47	40	130	60	146	110	130	92	66	5	6	4	8	24
63	125, 150, 175, 200	14	9	1/4	14	28	55	50	130	70	158	124	142	110	80	5	6	4	8	24

Diámetro	Carrera (Mm)	WA			WB			Yy	YI
		25St	25, 75, 100St	100St +	<30St	40 - 100St	>125St		
32	10, 20, 30,	24	48	124	15	25	-	M8X1.25	16
40	40, 50, 75, 100	24	48	124	17	257	-	M8X1.25	16
50	20, 30, 40, 50, 75, 100,	24	48	124	29	39	77	M10X1.5	20
63	125, 150, 175, 200	28	52	128	29	39	77	M10X1.5	20

Diámetro	A			DB	E		
	50St>	50< 200St>	200St<		50St>	50< 200St>	200St<
32	97	102	140	20	37.5	42.5	80.5
40	97	102	140	20	31	36	74
50	108.5	118	161	25	34.5	46	89
63	108.5	118	161	25	29.5	41	84

Cilindros Guiados MPGM Series - Triple Vástago

Ø 80 ~ Ø100



Diámetro	Carrera (Mm)	B	C	DA	FA	FB	G	GA	GB	GC	H	HA	J	LA	JB	K	L	MM	ML	NN	OA
80	25, 50, 75, 100,	95.5	56.5	25	22	18	91.5	19	15.5	14.5	202	M12	45.5	38	7.5	46	54	M12X1.75	30	M12X1.75	10.6
100	125, 150, 175, 200	116	68	30	25	25	111.5	23	19	18	240	M14	55.5	45	10.5	56	62	M14X2.0	32	M14X2.0	12.5

Diámetro	Carrera (Mm)	OB	OL	P	PA	PB	PW	Q	R	S	T	U	VA	VB	X	XA	XB	XC	XL	Z
80	25, 50, 75, 100,	17.5	8	3/8	14.5	25.5	74	52	174	75	198	156	180	140	100	6	7	5	10	28
100	125, 150, 175, 200	20	8	3/8	17.5	32.5	89	64	210	90	238	188	210	166	124	8	7	5	10	11

Diámetro	Carrera (Mm)	WA			WB			Yy	YI
		25st	25, 75, 100st	100st +	25st	25, 75, 100st	100st +		
80	10, 20, 30, 40, 50, 75, 100	28	52	128	42	54	92	M12X1.75	24
100		48	72	148	35	47	85	M14X2.0	28

Diámetro	A			DB	E		
	50st>	50< 200st>	200st<		50st>	50< 200st>	200st<
80	115	142	193	30	18.5	45.5	96.5
100	137	162	203	36	21	46	97

MPGM SERIE