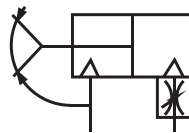




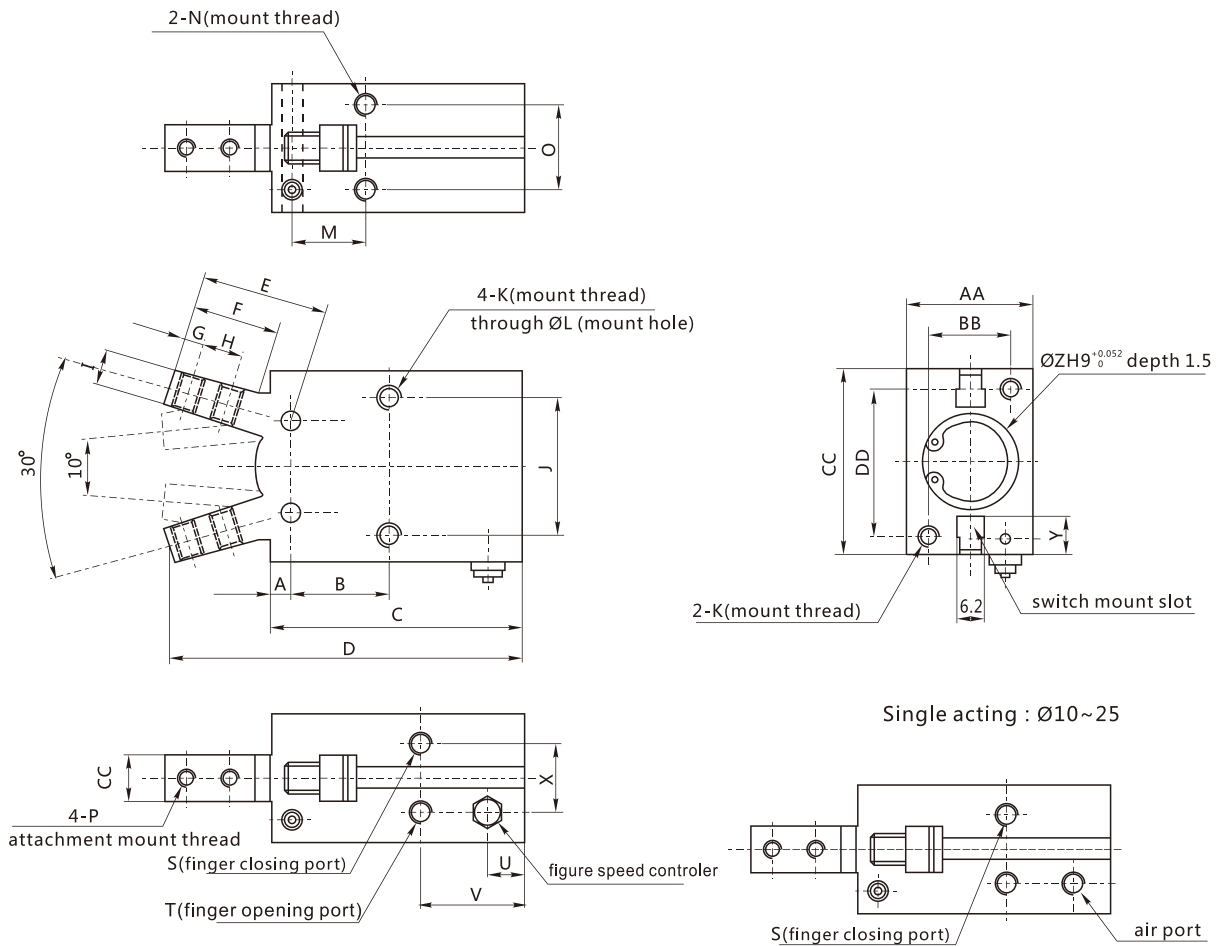
Mordazas neumáticas, ideales para sujetar piezas del dispositivo y depositarlas en otra estación de trabajo, la apertura de las pinzas es angular, para permitir tomar con mayor seguridad la pieza a transportar.

Diagrama gráfico



Cómo ordenar			
Serie	-	Diámetro	- Efecto
MHC2	-	16	- D
		6	
		10	
		16	
		20	
		25	
		32	
		40	

Diámetro (mm)	10	16	20	25	32	40
Tipo De Acción	DOBLE EFECTO					
Medio Aplicable	AIRE COMPRIMIDO LIMPIO Y SECO					
Lubricación	NO REQUERIDA					
Mínima Operación De Presión Mpa	0.2-0.7	0.1-0.7				
Magneto Interno	CON IMÁN (ESTANDAR)					
Temperatura	-0~60°C					
Puerto	M5X0.5					
Máxima frecuencia	180 CPM					
Peso (g)	34	91	180	311	400	500
Repetibilidad	±0.01mm					
	SI LUBRICA USAR ACEITE ISOVG32					
Máx. Presión	0.7MPA					
Apertura	ANGULAR					
Puerto	M3	M5				



Dimensiones														
Diametro (mm)	A	B	C	D	E	F	G	H	I	J	K	Ø L	M	N
10	2.8	12.8	38.6	52.4	17.2	12	3	5.7	4	16	M3x0.5 prof. 5	2.6	8.8	M3x0.5 prof. 5
16	3.9	16.2	44.6	62.5	22.6	16	4	7	7	24	M4x0.7 Prof. 8	3.4	10.7	M4x0.7 Prof. 8
20	4.5	21.7	55.2	78.7	28	20	5.2	9	8	30	M5x0.8 prof. 10	4.3	15.7	M5x0.8 prof. 10
25	4.6	25.8	60.2	92	37.5	27	8	12	10	38	M6x1 prof. 12	5.1	19.3	M6 prof. 12

Dimensiones															
Diametro (mm)	O	P	Q	R	PIPE SIZE S/T	U	V	W	X	Y	Ø Z	AA	BB	CC	DD
10	11.4	M2.5x0.45	3	5.7	M3x0.5	7.2	18.8	6.4	10.4	5.4	11	16.4	12	23	18
16	16	M3x0.5	4	7	M4x0.7	7	18.3	8	13	5.8	17	23.6	15	30.6	22
20	18.6	M4x0.7	5	9	M5x0.8	7.5	22.2	10	15	9	21	27.6	18	42	32
25	22	M5x0.8	6	12	M5x0.8	7	23.5	12	20	11.5	26	33.6	22	52	40