

# FX50-H Series



## ■ Filtro Coalescente Fino 0.1 $\mu\text{m}$

El filtro coalescente de 0.1 micra (también conocido como filtro coalescente fino), son utilizados normalmente para aplicaciones donde se requiere un aire limpio, ya que retiene pequeñas partículas de aceite, agua, polvo, óxidos y gran parte de contaminantes. La función de este tipo de filtros es prolongar la vida útil de los equipos en el sistema.

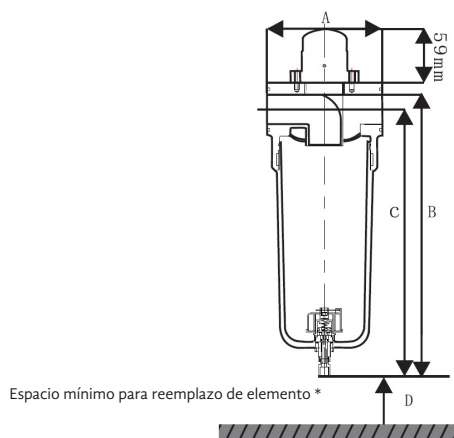
### Características:

- Max. Temperatura: 100°C
- Presión de Trabajo: 10 Bar
- Presión de Trabajo Max: 16 Bar
- Grado de filtración: 0.01 $\mu\text{m}$
- Max. Concentración de solidos: 1.0 mg/m<sup>3</sup>
- Eficiencia: 99.9%
- Vida util del elemento (4000 hrs)\*

\* Bajo optimas condiciones del sistema de aire

### Factores calculados a (7 Bar, 21°C)

Modelo	Conexión	Flujo		Dimensiones (mm)				Elemento
	Pulgadas	m <sup>3</sup> /min	CFM	A	B	C	D	
FX50-H-04D	1/2"	1.3	45	95	220	197	110	EL-H-04
FX50-H-06D	3/4"	2.8	100	95	280	257	175	EL-H-06
FX50-H-08D	1"	5.1	180	125	320	290	185	EL-H-08
FX50-H-12D	1 1/2"	7.5	265	125	400	370	230	EL-H-12
FX50-H-16D	2"	14.6	515	170	520	478	390	EL-H-16
FX50-H-17D	2"	21.1	745	170	700	658	570	EL-H-17
FX50-H-20D	2 1/2"	30	1060	200	995	938	630	EL-H-20
FX50-H-24D	3"	46.7	1650	200	995	938	700	EL-H-24



### Factores de corrección

Presión de Trabajo	3	4	5	6	7	8	9	10	11	12	13	14	15	16
Factor de Corrección	0.5	0.63	0.75	0.88	1	1.13	1.25	1.38	1.5	1.63	1.75	1.88	2	2.13