

SS Series - Filtros



FI2-020N-D



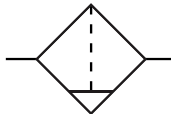
FI6-040N-D

• Los filtros De Wit de Acero Inoxidable son especialmente diseñados para una alta eficiencia en ambientes corrosivos.

• Entre las aplicaciones más importantes se encuentran: ambientes marinos, producción de petróleo y gas, procesos químicos o alimenticios, análisis médico, etc.

• Las partes externas del filtro cumplen con la norma NACE estándar MR-0175

Diagrama gráfico



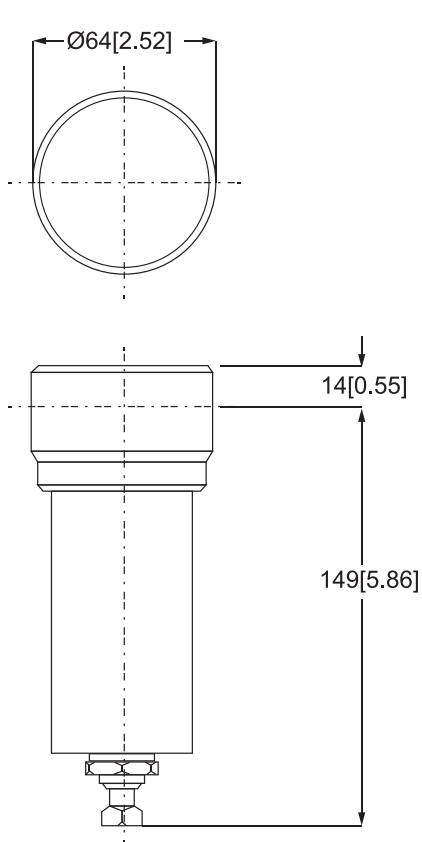
Cómo Ordenar				
Serie	Tipo	Conexión	Empaque	Tipo de Purga
FI	2	02	0N	D
	2 - 1/4"			
	6 - 1/2"			D : Automatica
	02 - 1/4" NPT	0N - Nitrilo		
	04 - 1/2" NPT			

Especificaciones	FI2-020N-D	FI6-040N-D
Fluido	AIRE	
Flujo (L/min)	1500	3500
Conexión	1/4" NPT	1/2" NPT
Poder filtrante	5µm (Elemento en Acero Inox)	
Presión de Entrada maxima	1.7 Mpa	1.7 Mpa
Temperatura de trabajo	(-)20 a +80 °C *(Nitrilo Estandar) (-)20 a +180 °C (Viton) (-)20 a +120 °C (EPDM)	
Empaque	EPDM (Opcional) Viton (Opcional) Nitrilo *Estandar	
Capacidad de condensados	100 ml	200 ml
Material del depósito	Vaso acero inoxidable	
Drenado	Automático	
Material de Construcción:		
Partes Metálicas	Acero Inoxidable (ANSI 316)	
Partes Externas	Acero Inoxidable C/(NACE MR0175)	
Conexión purga	1/8"	

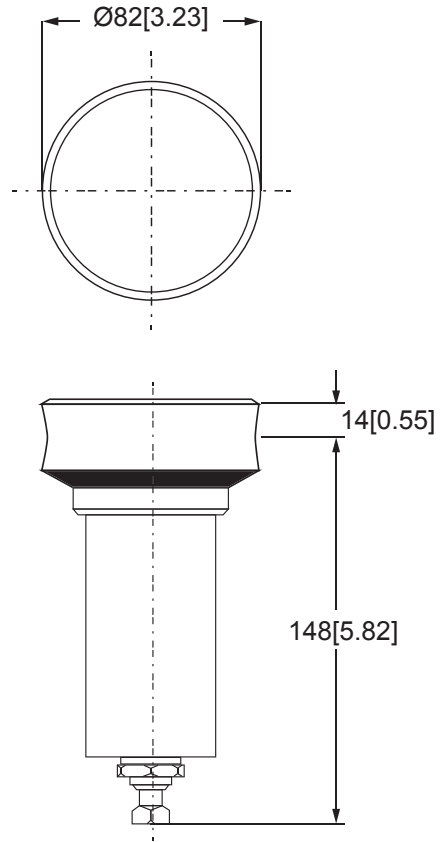
MODELO	CONEXIÓN	FLUJO	ELEMENTO	PURGA
F12-020N-D	1/4" NPT	1500 l/Min	5µm (INOX)	Automática
F16-040N-D	1/2" NPT	3500 l/Min	5µm (INOX)	Automática

Dimensión de las figuras

Dimensiones en mm.



■ F12-020N-D



■ F16-040N-D

SS Series - Extras

La línea de Acero Inoxidable De Wit cuenta con una amplia gama de opciones para sus unidades, con el fin de suministrar a la industria productos adecuados para cada aplicación.

La línea de Acero Inoxidable ofrece diferentes tipos de elementos filtrantes para cada aplicación, entre los que se encuentran:

ELEMENTO FILTRANTE	
No.	Modelo
1	5µ Plastico Poroso
2	25µ Plastico Poroso
3	50µ Plastico Poroso
4	5µ Bronce Sinterizado
5	25µ Bronce Sinterizado
6	50µ Bronce Sinterizado
7	5µ SS 316 (Estandar)
8	25µ SS 316
9	50µ SS 316

* PARA SOLICITAR, CONTACTAR EL FABRICANTE

Tipos de cuerda disponibles.

TIPO DE CUERDA	
NO.	TIPO
A	NPT (Estandar)
B	BSPT
G	BSP
J	PT JAPANESE

* PARA SOLICITAR, CONTACTAR EL FABRICANTE

RANGOS DE TEMPERATURA	
TIPO	ESPECIFICACIÓN
NITRILO	(-) 20 a 80°C (Estandar)
VITON	(-) 20 a 180°C
EPDM	(-) 50 a 120°C

* PARA SOLICITAR, CONTACTAR EL FABRICANTE