

EC Series - Filtro-Regulador + Lubricador



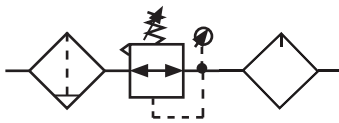
■ EC2000



■ EC3000

Cómo Ordenar			
Serie	Tipo	Protección de Metal	Manómetro
EC	2000	U	G: Con Manómetro
	1500 - 1/8"	En Blanco:	En Blanco: Sin Manómetro
	2000 - 1/4"		
	3000 - 3/8"	(1500 - 2000) = Policarbonato sin protección	
	4000 - 1/2"	(3000 - 4000) = Policarbonato con protección metálica	
		Con Marca:	
		U : Policarbonato con protección metálica	
		(Únicamente modelo 1500-2000)	

Diagrama gráfico



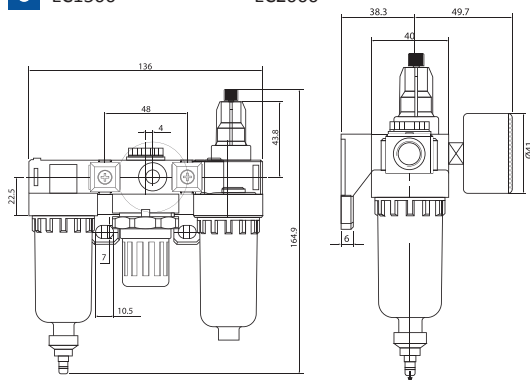
Especificaciones		EC1500	EC2000	EC3000	EC4000
Fluido		AIRE			
Flujo (L/min)		600		1400	
Conexión		1/8"	1/4"	3/8"	1/2"
Poder filtrante		5µm (40µm Opcional)			
Presión de trabajo máxima		0.05 - 0.9 Mpa			
Presión de trabajo máxima probada		1.2 Mpa			
Temperatura de trabajo		0 - 60 °C (150 °F)			
Drenado		Manual			
Conexión del manómetro		1/8"		1/4"	
Componentes	Filtro	EF1500	EF2000	EF3000	EF4000
	Regulador	ER1500	ER2000	ER3000	ER4000
	Lubricador	EL1500	EL2000	EL3000	EL4000
Capacidad vaso filtro		15cm ³		60cm ³	
Capacidad vaso lubricador		25cm ³		90cm ³	
Aceite recomendado		ISOVG32			
Peso		700gr		900gr	

Dimensiones de las figuras

Dimensiones en mm

■ EC1500

EC2000



■ EC3000

EC4000

