

DNC, DGI Series

Los actuadores de la marca DE WIT están diseñados con sellos de alta resistencia, una estructura simple, peso ligero, baja presión de arranque, alto rendimiento de sellado, larga vida útil, mantenimiento sencillo, etc.

Son ampliamente utilizados en la industria química, industria de oro, mecánica, de electrónicos, automatización de equipos entre otras, y cuentan con una amplia variedad de componentes para satisfacer las necesidades del mercado.

Como Calcular La Fuerza

$$F = P \times A$$

F = Fuerza De Salida

P = Presión De Trabajo

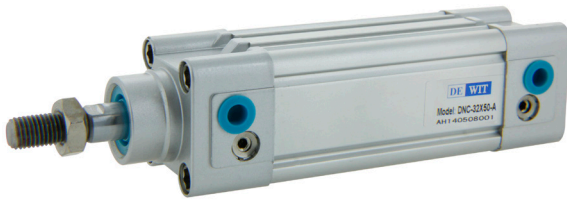
A = Área De Fuerza Del Actuador

Diámetro Émbolo Mm	Diámetro Vástago Mm	Tipo de acción		Presión (cm ²)	Presión de Operación (Kgf / cm ²)								
					1	2	3	4	5	6	7	8	9
32	12	Doble Acción	Push	8.04	8.04	16.08	24.12	32.16	40.20	48.24	56.28	64.32	72.36
			Pull	6.90	9.60	13.80	20.70	27.60	34.50	40.40	48.30	55.20	62.10
40	16	Doble Acción	Push	12.56	12.56	25.12	37.68	50.24	62.80	75.36	87.92	100.48	113.04
			Pull	10.55	10.55	21.10	31.65	42.20	52.75	63.30	73.85	84.40	94.95
50	20	Doble Acción	Push	19.63	19.63	39.26	58.98	78.52	98.15	117.78	137.41	157.04	176.67
			Pull	16.49	16.49	32.98	48.47	65.96	82.45	98.94	115.43	131.92	148.41
63	20	Doble Acción	Push	31.17	31.17	62.34	93.51	124.68	155.85	187.02	218.19	249.36	280.53
			Pull	28.03	28.03	56.06	84.09	112.12	140.15	168.18	196.21	224.24	252.27
80	25	Doble Acción	Push	50.26	50.26	100.52	150.78	201.04	251.30	301.56	351.82	402.08	452.35
			Pull	45.36	45.36	90.72	136.08	181.44	226.80	272.16	317.52	362.88	408.24
100	25	Doble Acción	Push	78.53	78.53	157.06	235.59	314.12	392.65	471.18	549.71	628.24	706.77
			Pull	73.62	73.62	147.24	220.86	294.48	368.10	441.72	515.34	588.96	662.58
125	32	Doble Acción	Push	122.70	122.70	245.4	368.10	490.80	613.50	736.20	858.90	981.60	1104.30
			Pull	114.60	114.60	229.20	343.80	458.40	573.00	687.60	802.20	916.80	1031.40
160	40	Doble Acción	Push	201.00	201.00	402.00	603.00	804.00	1005.00	1206.00	1407.00	1608.00	1809.00
			Pull	188.40	188.40	376.80	565.20	753.60	942.00	1130.40	1318.80	1507.20	1695.60
200	40	Doble Acción	Push	314.00	314.00	628.00	942.00	1256.00	1570.00	1884.00	2198.00	2512.00	2826.00
			Pull	301.00	301.00	602.00	903.00	1204.00	1505.00	1806.00	2107.00	2408.00	2709.00

Actuadores

DNC Series - ISO 15552

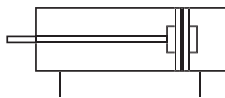
DNC SERIE



Cilindro neumático ISO 15552, normalizado intercambiable con otras marcas, alta durabilidad, excelente para aplicaciones donde se requiere una fuerza mayor de trabajo.

Diversidad de diámetros de émbolo para tener la fuerza de carga o desplazamiento requerida de acuerdo a la aplicación.

Diagrama gráfico



Cómo ordenar						
Serie	-	Émbolo		Carrera	-	Magneto
DNC	-	50	X	50	-	A
		32		Ver Tabla		A-Magnético
		40				
		50				
		63				
		80				
		100				
		125				

Diámetro (Mm)	32	40	50	63	80	100	125
Tipo de Acción	Doble Efecto						
Medio Aplicable	Aire Comprimido Limpio Y Seco						
Lubricación	No Requerida						
Rango De Presión	0.1~0.9 Mpa (1~9 Bar)						
Presión De Prueba	1.35 Mpa (13.5 Bar)						
Temperatura	-10~60°C						
Velocidad	50~800 Mm/s						
Amortiguación	Amortiguamiento Ajustable						
Carrera De Amortiguación	24 Mm		32 Mm			38 Mm	
Puerto	G1/8	G1/4	G3/8		G1/2		
Si Lubrica Usar Aceite ISOVG32							
Roscas	M10X1.25	M12X1.25	M16X1.5		M20X1.5		M27X2
Tipo de fijación	Rosca Interior						
Posición	Indistinta						
Émbolo magnético	Si						

Diámetro del Émbolo (mm)	Carreras Estandar																			Máxima Carrera	Carrera Permitida			
	25	50	75	80	100	125	150	160	175	200	250	300	350	400	450	500	600	700	800			900	1000	
32																						1000	2000	
40																							1200	2000
50																							1200	2000
63																							1500	2000
80																							1500	2000
100																							1500	2000
125																							1500	2000

Diámetros de émbolo disponibles. Carreras disponibles las indicadas.

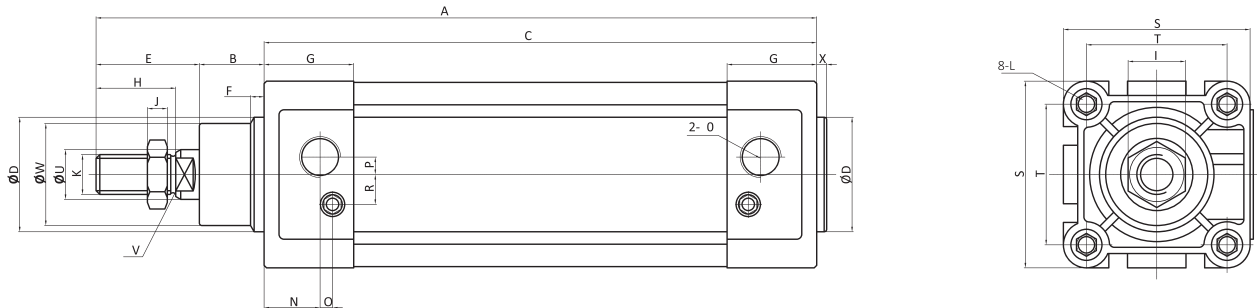
Actuadores

DNC Series - ISO 15552

Dimensiones

ISO 15552 DNC

DNC SERIE



Émbolo	A	B	C	D	E	F	G	H	I	J	K	L
32	142	16	94	30	32	10	27.5	22	17	6	M10X1.25	M6
40	162	20	108	35	34	10	29.5	24	17	7	M12X1.25	M6
50	178	27	109	40	42	10	32	32	23	8	M16X1.5	M8
63	193	26	125	45	42	10	36	32	23	8	M16X1.5	M8
80	216	35	129	45	52	10	37	40	26	10	M20X1.5	M10
100	232	40	140	55	52	10	39	40	26	10	M20X1.5	M10
125	279	46	160	60	73	11	45	54	40	13.5	M27X2	M12

Émbolo	M	N	O	P	Q	R	S	T	U	V	W	X
32	9.5	15	G 1/8"	5	3	6.5	46.5	32.5	12	10	28	4
40	9.5	17.5	G 1/4"	7	3	7	54	38	16	14	33	4
50	9.5	21	G 1/4"	7	3	9	64.5	46.5	20	17	38	4
63	9.5	23	G 3/8"	8	5	9	77	56.5	20	17	40	4
80	11.5	24	G 3/8"	10	5	12	95	72	25	22	43	4
100	11.5	26	G 1/2"	10	5	14	115	89	25	22	47	4
125	12	22.3	G 1/2"	13	8	16	142	110	32	27	58	6