

ADVU, ACP, CDQ2 Series

Los actuadores compactos de la marca DE WIT están diseñados con una estructura de tamaño ligero y pequeño, utilizan un espacio reducido y tienen un acabado estético. Pueden ser utilizados en maquinaria especial de espacio reducido y pueden ser instalados directamente sin necesidad de accesorios extras.

Como Calcular La Fuerza

$$F = P \times A$$

F = Fuerza De Salida
 P = Presión De Trabajo
 A = Área De Fuerza Del Actuador

Diámetro Émbolo Mm	Diámetro Vástago Mm	Tipo De Acción		Área De Presión (Cm ²)	Presión De Operación (Kgf/Cm ²)								
					1	2	3	4	5	6	7	8	9
12	6	DOBLE	PUSH	1.13	-	2.26	3.39	4.52	5.65	6.78	7.91	9.04	10.17
		ACCIÓN	PULL	0.85	-	1.70	2.55	3.40	4.25	5.10	5.95	6.80	7.65
16	8	DOBLE	PUSH	2.01	-	4.02	6.03	8.04	10.05	12.06	14.07	16.08	18.09
		ACCIÓN	PULL	1.73	-	3.46	5.19	6.92	8.65	10.38	12.11	13.84	15.57
20	10	DOBLE	PUSH	3.14	-	6.28	9.42	12.56	15.70	18.84	21.98	25.12	28.26
		ACCIÓN	PULL	2.64	-	5.28	7.92	10.56	13.20	15.84	18.48	21.12	23.76
25	10	DOBLE	PUSH	4.9	-	9.80	14.70	19.60	24.50	29.40	34.30	39.20	44.10
		ACCIÓN	PULL	4.12	-	8.24	12.36	16.48	20.60	24.72	28.84	32.96	37.08
32	12	DOBLE	PUSH	8.04	-	16.08	24.12	32.16	40.20	48.24	56.28	64.32	72.36
		ACCIÓN	PULL	6.90	-	13.80	20.70	27.60	34.50	41.40	48.30	55.20	62.10
40	12	DOBLE	PUSH	12.56	12.56	25.12	37.68	50.24	62.80	75.36	87.92	100.48	113.04
		ACCIÓN	PULL	10.55	10.55	21.10	31.65	42.20	52.75	63.30	73.85	84.40	94.95
50	16	DOBLE	PUSH	19.63	19.63	39.26	58.89	78.52	98.15	117.78	137.41	157.04	176.67
		ACCIÓN	PULL	16.49	16.49	32.98	49.47	65.96	82.45	98.94	115.43	131.92	148.41
63	16	DOBLE	PUSH	31.17	31.17	62.34	93.51	124.68	155.85	187.02	218.19	249.36	280.53
		ACCIÓN	PULL	28.03	28.03	56.06	84.09	112.12	140.15	168.18	196.21	224.24	252.27
80	20	DOBLE	PUSH	50.26	50.26	100.52	150.78	201.04	251.30	301.56	351.82	402.08	452.34
		ACCIÓN	PULL	45.36	45.36	90.72	136.08	181.44	226.80	272.16	317.52	362.88	408.24
100	25	DOBLE	PUSH	78.53	78.53	157.06	235.59	314.12	392.65	471.18	549.71	628.24	706.77
		ACCIÓN	PULL	70.49	70.49	140.98	211.47	281.96	352.45	422.94	493.43	563.92	634.41

Actuadores Compactos

ACP Series - ISO 21287

ACP SERIE



Cilindro neumático ISO 21287, normalizado intercambiable con otras marcas, alta durabilidad, excelente para aplicaciones donde NO se tiene el espacio suficiente para poder colocar un cilindro convencional. Diversidad de diámetros de émbolo, con amortiguación elástica, para una mayor durabilidad de las partes internas del actuador.

Diagrama gráfico



Cómo ordenar					
Serie	Émbolo		Carrera	Magneto	Cuerda
ACP	32	X	20	A	B
	32		Ver Tabla	A-Magnético	B=Macho
	40				En Blanco
	50				Hembra
	63				
	80				
	100				

Diámetro (Mm)	32	40	50	63	80	100
Tipo de Acción	Doble Efecto Simple Vástago					
Medio Aplicable	Aire Comprimido Limpio Y Seco					
Lubricación	No Requerida					
Rango de Presión	0.1~1.0 Mpa (1~10 Bar)					
Presión de Prueba	1.5 Mpa (15 Bar)					
Temperatura	-10~60°c					
Velocidad	50~500 Mm/s					
Amortiguación	Amortiguamiento Elástico					
Puerto	Todos de 1/8"					
Si Lubrica Usar Aceite ISOVG32						
Detección	Equipado con émbolo magnético					
Rosca Vast.	Macho y/o Hembra					
Tipo de fijación	Con rosca interior					
Posición Montaje	Indistinto					
Rosca Exterior	M10X1.25		M12X1.25		M16X1.5	
Rosca Interior	M6		M8		M10	M12

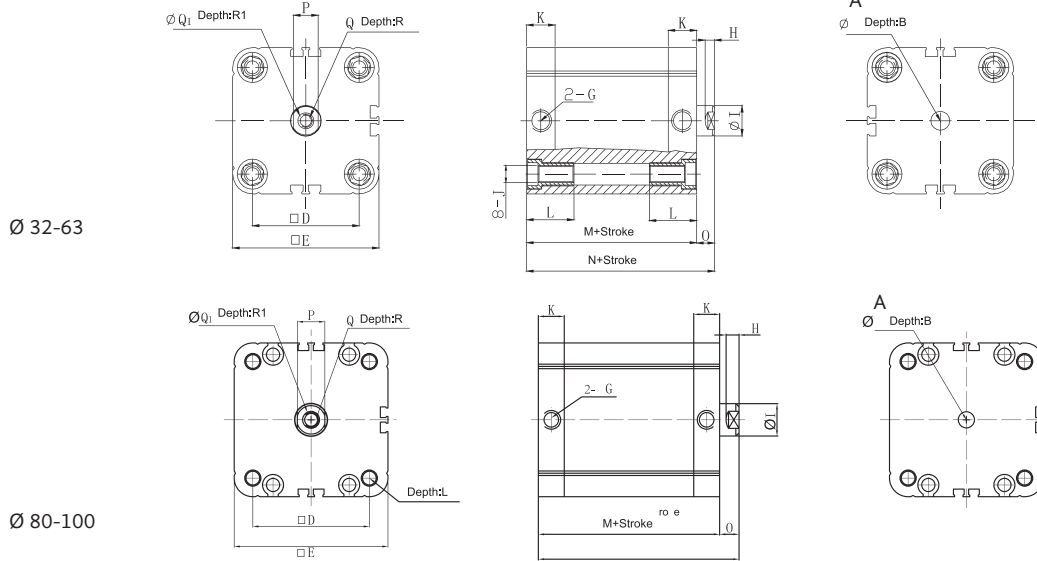
Diámetro Del Émbolo (Mm)	Carreras Estadar																								Máxima Carrera	
	5	10	12	20	25	30	40	45	50	55	60	65	70	75	80	85	90	100	110	120	125	150	160	175		200
32	5	10	12	20	25	30	40	45	50	55	60	65	70	75	80	85	90	100	110	120	125	150	160	175	200	300
40	5	10	12	20	25	30	40	45	50	55	60	65	70	75	80	85	90	100	110	120	125	150	160	175	200	300
50	5	10	12	20	25	30	40	45	50	55	60	65	70	75	80	85	90	100	110	120	125	150	160	175	200	300
63	5	10	12	20	25	30	40	45	50	55	60	65	70	75	80	85	90	100	110	120	125	150	160	175	200	300
80	5	10	12	20	25	30	40	45	50	55	60	65	70	75	80	85	90	100	110	120	125	150	160	175	200	400
100	5	10	12	20	25	30	40	45	50	55	60	65	70	75	80	85	90	100	110	120	125	150	160	175	200	400

Actuadores Compactos

ACP Series - ISO 21287

Dimensiones Hembra

Cuerda Hembra

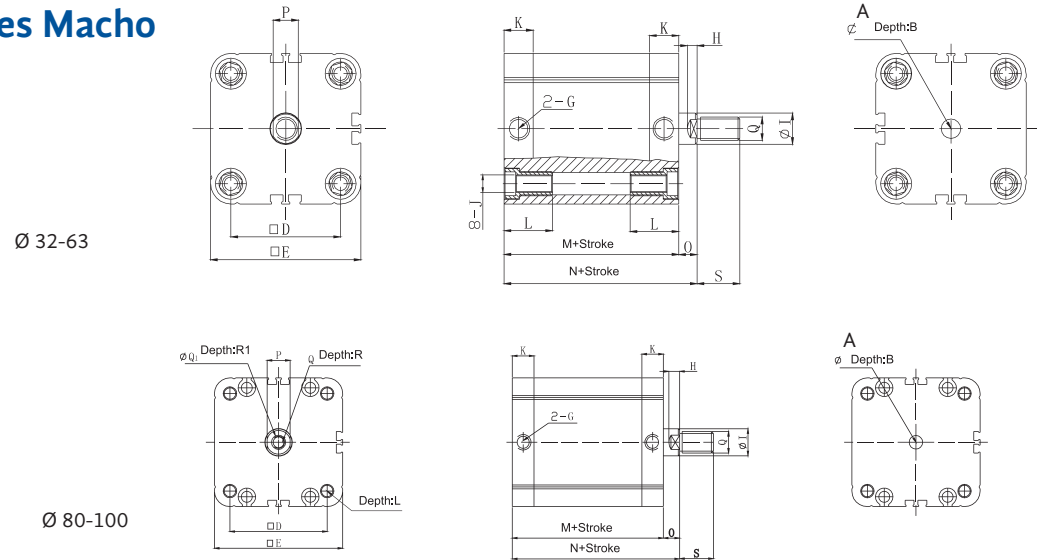


ACP SERIE

Émbolo	A	B	D	E	G	H	I	J	K	L	M	N	O	P	Q	Q1	R	R1
32	6	4	32.5	46.5	G1/8"	4.5	12	M6	13.5	25	44.5	51	6.5	10	M6	6.5	14	2.5
40	8	5	38	54	G1/8"	4.5	12	M6	13.5	25	45.5	52	6.5	10	M6	6.5	14	2.5
50	10	5	46.5	64.5	G1/8"	5	16	M8	13.5	25	45.5	53	7.5	13	M8	8.5	16	3.5
63	10	5	56.5	77	G1/8"	5	16	M8	15	25	50	57.5	7.5	13	M8	8.5	16	3.5
80	10	5	72	95	G1/8"	8	20	M10	16	19	55	65	10	17	M10	10.5	20	4.5
100	10	5	89	115	G1/8"	10	25	M10	19	19	67	77	10	22	M12	12.5	24	6

Dimensiones Macho

Cuerda Macho



Émbolo	A	B	D	E	G	H	I	J	K	L	M	N	O	P	Q	S
32	6	4	32.5	46.5	G1/8"	4.5	12	M6	13.5	25	44.5	51	6.5	10	M10X1.25	19
40	8	5	38	54	G1/8"	4.5	12	M6	13.5	25	45.5	52	6.5	10	M10X1.25	19
50	10	5	46.5	64.5	G1/8"	5	16	M8	13.5	25	45.5	53	7.5	13	M12X1.25	22
63	10	5	56.5	77	G1/8"	5	16	M8	15	25	50	57.5	7.5	13	M12X1.25	22
80	10	5	72	95	G1/8"	8	20	M10	16	19	55	65	10	17	M16X1.25	28
100	10	5	89	115	G1/8"	10	25	M10	19	19	67	77	10	22	M16X1.25	28