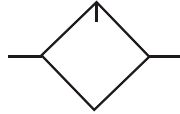


XL Series - Lubricadores



El lubricador de la serie X proporciona el volumen adecuado de lubricación en los equipos gracias a que está equipado con un sistema integral de dosificación de aceite, teniendo una alta precisión de dosificación de este aceite. Puede ser instalado en línea o modular. El vaso de policarbonato con protección metálica.

Diagrama gráfico



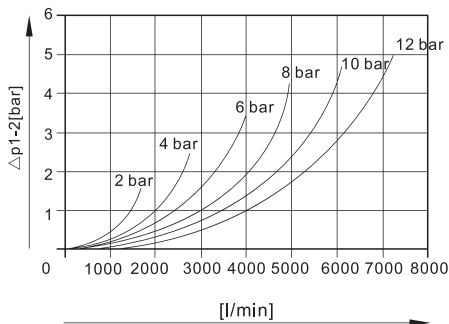
Cómo Ordenar		
Serie	Conexión	Tamaño
XL	15	MIDI
	06 - 1/8"	MINI
	08 - 1/4"	MIDI
	10 - 3/8"	MAXI
	15 - 1/2"	
	20 - 3/4"	
	25 - 1"	

XL-SERIES

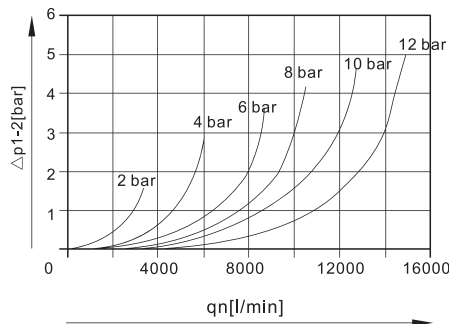
Especificaciones	MINI		MIDI		MAXI	
Modelo	XL-06-MINI	XL-08-MINI	XL-10-MIDI	XL-15-MIDI	XL-20-MAXI	XL-25-MAXI
Fluido	AIRE					
Posición de ensamble	Vertical +/- 5°					
Conexión	1/8"	1/4"	3/8"	1/2"	3/4"	1"
Flujo (L/min)	1300	2300	5500	6100	8400	9000
Presión de trabajo máxima	Max 1.6 Mpa (16bar)					
Flujo Mínimo L/min	3		6		10	
Capacidad de aceite	45ml		110ml		190ml	
Temperatura de trabajo	0 - 60 °C (150 °F)					
Lubricante Recomendado	ISOVG32 O Equivalente					
Instalación	Con accesorios o instalación en tubería					
Protección vaso	Con guarda metálica					
Nivel Máximo de aceite	45cm ³		110cm ³		190cm ³	
Peso	270g		630g		1100g	1200g

Diagrama de flujo

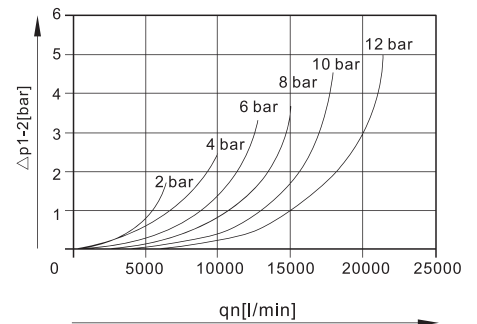
XL-08-MINI



XL-15-MIDI

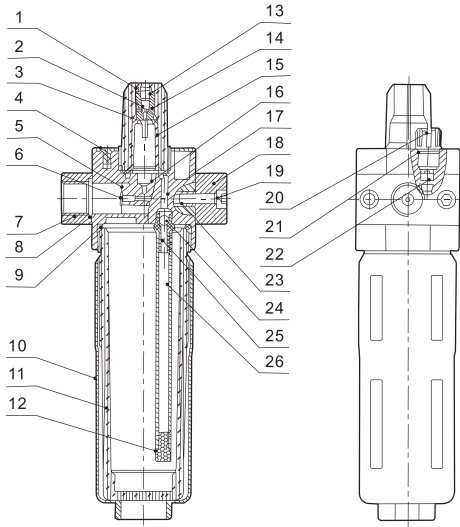


XL-25-MAXI



XL Series - Lubricadores

XL Series Partes



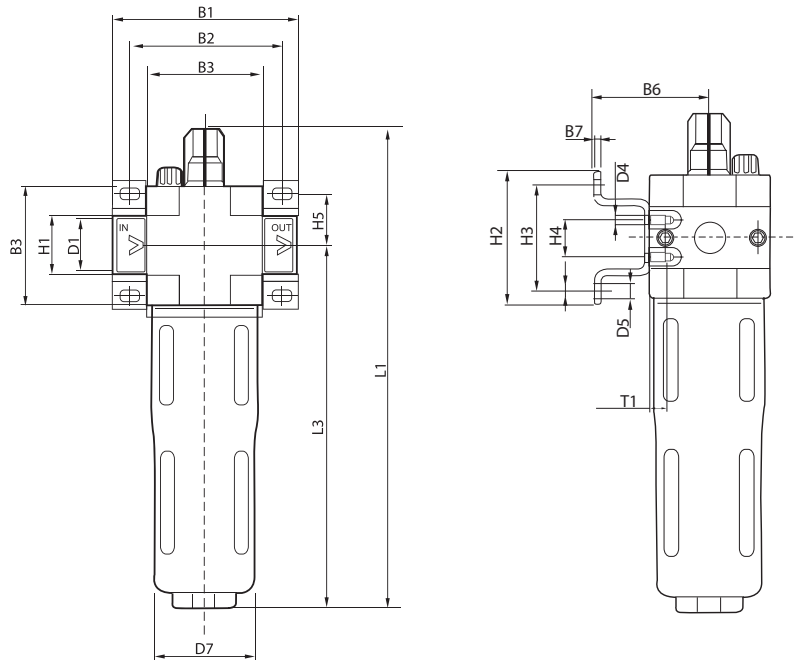
NO	PARTE	MATERIAL
1	Vidrio superior	PC
2	Tornillo de ajuste	Latón
3	O-Ring	NBR
4	Cubierta redonda	PO
5	Fragmento de parabrisas	NBR
6	Base de parabrisas	Latón
7	Brida de entrada	Aleación de Zinc
8	O-Ring	NBR
9	O-Ring	NBR
10	Protección de metal	Aleación de Aluminio
11	Vaso del lubricador	PC
12	Filtro de aceite	Polvo de latón sintetizado
13	O-Ring	NBR

14	Tornillo Base	Latón
15	Dispensador de Aceite	PC
16	Pieza de sellado	NBR
17	Cuerpo	Aleación de Zinc
18	Brida de salida	Aleación de Zinc
19	Tornillo Allen	S35C
20	Tornillo de purga	POM
21	O-Ring	NBR
22	Pin de la válvula	Latón
23	Perno de extremo doble	SUS
24	Bola de acero	SUS304
25	Conexión del tubo de aceite	POM
26	Tubo de aceite	PU

Dimensiones de las figuras

Dimensiones en mm

XL-SERIES



Modelo	Conexión	B1	B2	B3	B6	B7	D1	D4	D5	D7	H1	H2	H3	H4	L1	L3	T1
XL-06-MINI	1/8"	64	52	40	39	2	1/8"	M4	4.3	38	20	43	35	11	169	124	7
XL-08-MINI	1/4"	64	52	40	39	2	1/4"	M5	4.3	38	20	43	35	11	169	124	7
XL-10-MIDI	3/8"	70	70	55	47	3	3/8"	M5	5.3	52	32	70	60	22	206	151	8
XL-15-MIDI	1/2"	85	70	55	47	3	1/2"	M6	5.3	52	32	70	60	22	206	151	8
XL-20-MAXI	3/4"	108.5	88.5	66	53	3	3/4"	M5	5.5	63	32	70	60	22	233	170	11
XL-25-MAXI	1"	108.5	88.5	66	53	3	1"	M5	5.5	63	40	70	60	22	233	170	11