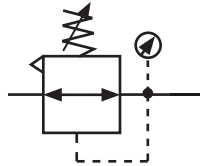


SYH Series - Regulador de Alta Presión



Los reguladores de la serie SYH son especialmente para alta presión, permiten una instalación modular o en línea, cuentan con orificios para la conexión del manómetro, tiene una regulación estable de presión y alta precisión, además, tiene una reacción rápida.

Diagrama gráfico



Cómo Ordenar

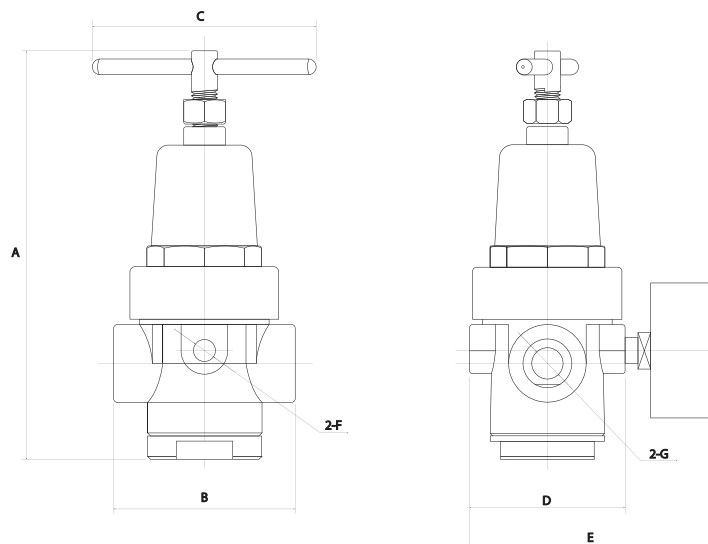
Serie	Conexión	Manómetro
SYH	15	G
	08 - 1/4"	G: Con Manómetro
	15 - 1/2"	En Blanco: Sin manómetro
	20 - 3/4"	
	25 - 1"	

SYH-15

Especificaciones	SYH - 08	SYH - 15	SYH - 20	SYH - 25
Presión de trabajo máxima	0.5 - 3.6 Mpa			
Temperatura de trabajo	(-10 a 60 °C) (150 °F)			
Poder filtrante	-			
Puerto Man.	1/8"		1/4"	
Perilla Ajuste	Manivela en "T"			

Dimensión de las figuras

Dimensiones en mm.



Modelo	A	B	C	D	E	F	G
SYH - 08 / 15	160	70	88	60	95	1/8"	1/4" - 1/2"
SYH - 20 / 25	240	95	108	82	120	1/4"	3/4" - 1"