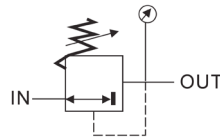


## SRY Series - Regulador de Alto Flujo



Los reguladores de la serie SRY, cuentan con orificios para la conexión del manómetro, tiene una regulación estable de presión y alta precisión, una reacción rápida. Estos reguladores son una buena solución para cuando se necesita más de 1", ya que esta línea cuenta con reguladores hasta de 2".

Diagrama gráfico



### Cómo Ordenar

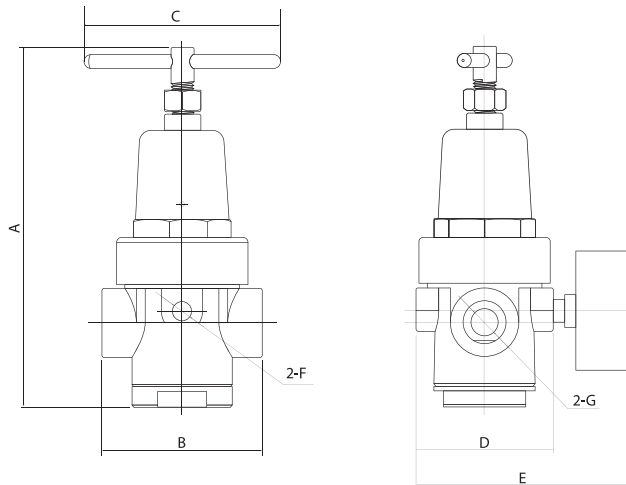
Serie	Conexión	Manómetro
SRY	15	G
	08 - 1/4"	G: Con Manómetro
	10 - 3/8"	En Blanco: Sin manómetro
	15 - 1/2"	
	20 - 3/4"	
	25 - 1"	
	40 - 1 1/2"	
	50 - 2"	

### ■ SRY SERIES

Especificaciones	SRY - 08	SRY - 10	SRY - 15	SRY - 20	SRY - 25	SRY - 40	SRY - 50
Fluido	AIRE						
Conexión	1/4"	3/8"	1/2"	3/4"	1"	1 1/2"	2"
Presión de trabajo máxima	0.05 - 1.6 Mpa						
Temperatura de trabajo	(-10 a 60 °C) (150 °F)						
Flujo	810	1200	1900	4050	5600	20000	20000
Conexión del manómetro	1/4 ambos lados						
Perilla ajuste	Manivela en "T"						

## Dimensión de las figuras

Dimensiones en mm.



Modelo	A	B	C	D	E	F	G
SRY - 08	160	70	88	60	95	1/8"	1/4"
SRY - 15	160	70	88	60	95	1/8"	1/2"
SRY - 20	240	95	108	82	120	1/4"	3/4"
SRY - 25	240	95	108	82	120	1/4"	1"
SRY - 40	260	95	108	82	120	1/4"	1 1/2"
SRY - 50	260	95	108	82	120	1/4"	2"