

SC Series - Filtro + Regulador + Lubricador

S SERIES

Estas unidades de 3 piezas, están diseñadas para darle al aire que se usa en la industria la calidad necesaria que el medio ambiente y la generación de este aire comprimido deterioran, su integración estándar se puede separar y combinar libremente, fácil de operar, fácil de montar y desmontar, eliminando las partículas sólidas y condensados del aire comprimido, regulando la presión deseada de trabajo y proporcionando el volumen adecuado de lubricación en los equipos que se requiera ya que puede regularse este volumen en el lubricador, el vaso del filtro fabricado en policarbonato está protegido con un vaso metálico, así como también puede solicitarse en vaso completamente metálico, su drene puede ser manual o automático. Además, puede ser instalado en línea o modular.

Cómo Ordenar					
Serie	Tipo	Conexión	Tipo de Purga	Protección de Metal	Manómetro
SC	200	01	D	U	G
	100	M5	En Blanco:	En Blanco:	G: Con Manómetro
	200	01 - 1/8"	Manual	200 = Policarbonato sin protección	En Blanco: Sin Manómetro
	300	02 - 1/4"		300 - 500 = Policarbonato con protección metálica	
	400	03 - 3/8"			
	500	04 - 1/2"	Con Marca:	Con Marca:	
		06 - 3/4"	D: Automática	U : Policarbonato con protección metálica (Únicamente Serie 200 en 1/8" y 1/4")	
		10 - 1"		M : Vaso Metálico	



SC200-01U

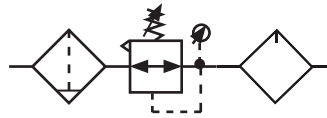


SC400-04



SC500-10-DM

Diagrama gráfico



Especificaciones	SC100-M5	SC200-01	SC200-02	SC300-02	SC300-03	SC400-04	SC500-06	SC500-10	
Fluido	AIRE								
Flujo (L/min)	90	500	500	2000	2000	4000	6000	6000	
Conexión	M5	1/8"	1/4"	1/4"	3/8"	1/2"	3/4"	1"	
Poder filtrante	5µm (40µm Opcional)								
Presión de trabajo máxima	0.05 - 1.0 Mpa								
Presión de trabajo máxima probada	1.5 Mpa								
Temperatura de trabajo	0 - 60 °C (150 °F)								
Drenado	Manual - (Automatico Opcional)								
Conexión del manómetro	1/16"		1/8"			1/4"			
Componentes	Filtro	SF100-M5	SF200 - 01	SF200 - 02	SF300 - 02	SF300 - 03	SF400 - 04	SF500 - 06	SF500 - 10
	Regulador	SR100-M5	SR200 - 01	SR200 - 02	SR300 - 02	SR300 - 03	SR400 - 04	SR500 - 06	SR500 - 10
	Lubricador	SL100-M5	SL200 - 01	SL200 - 02	SL300 - 02	SL300 - 03	SL400 - 04	SL500 - 06	SL500 - 10
Campo regulación	0.05~0.7Mpa			0.5~8.5Mpa					
Aceite recomendado	ISOVG32								
Material del vaso	Policarbonato (Metálico Opcional)								
Protección del vaso	No	Si (Opcional)			Si				
Peso sin manómetro	0.26G	0.74G		1.04G		2.14G	3.87G	4.04G	
Conexión de la purga					1/8"	1/8"	1/8"		
Puerto Man.	1/16"		1/8"			1/4"			

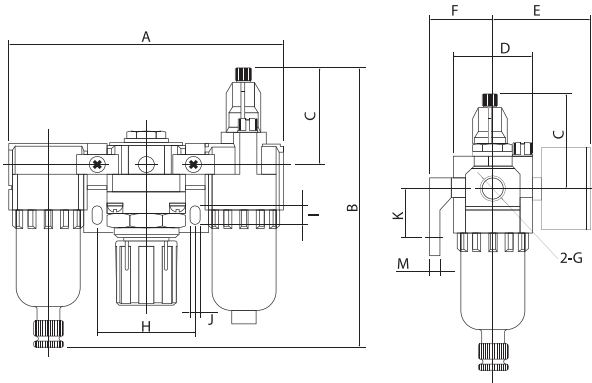
SC Series - Filtro + Regulador + Lubricador

Dimensión de las figuras

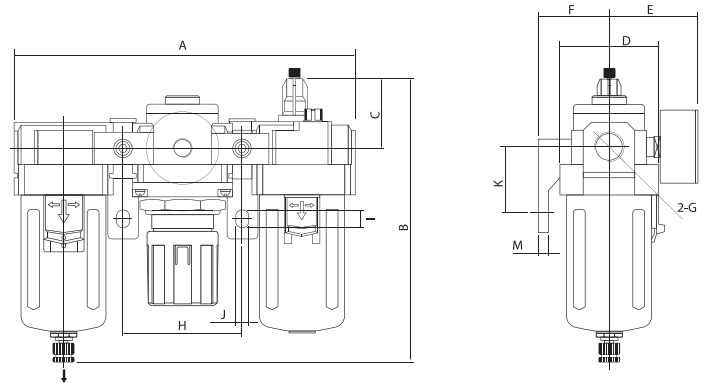
Dimensiones en mm.

Purga manual

SC100-M5 SC200-01
SC200-02

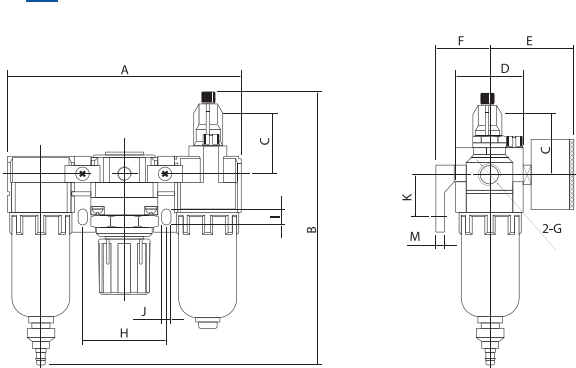


SC300-02 SC300-03
SC400-04

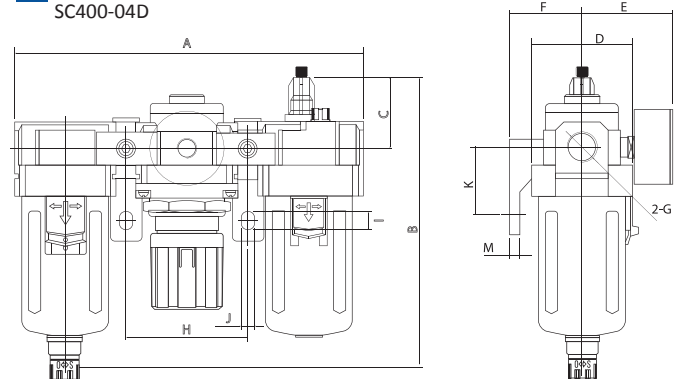


Purga automática

SC200-01D SC200-02D



SC300-02D SC300-03D
SC400-04D



Modelo	Conexión	A	B	C	D	E	F	G	H	I	J	K	B (Purga Automática)
SC 100 - M5	M5	92	87	25	25	26	25	M5	32	7.5	4.5	20	
SC 200 - 01 /01D	1/8"	140	151	38	40	50	30	1/4	50	8.5	5.5	24	170
SC 200 - 01U /01DU	1/8"	140	151	38	40	50	30	1/4	50	8.5	5.5	24	170
SC 200 - 02 /02D	1/4"	140	151	38	40	50	30	1/4	50	8.5	5.5	24	170
SC 200 - 02U /02DU	1/4"	140	151	38	40	50	30	1/4	50	8.5	5.5	24	170
SC 300 - 02 /02D	1/4"	181	166	30	53	56	41	3/8	64	11	7	35	188
SC 300 - 03 /03D	3/8"	181	166	30	53	56	41	3/8	64	11	7	35	188
SC 400 - 04 /04D	1/2"	238	187	41	70	62	50	1/2	84	13	9	46	207
SC 500 - 06 /06D	3/4"	300	267	43	90	71.5	70	1	105	17	9	47	302
SC 500 - 10 /10D	1"	300	267	43	90	71.5	70	1	105	17	9	47	302

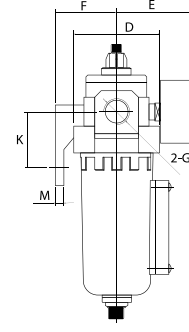
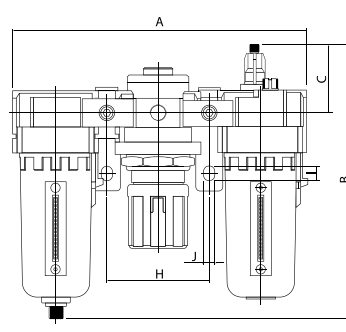
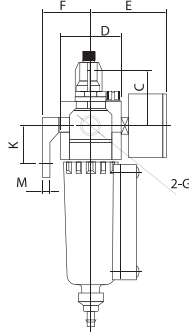
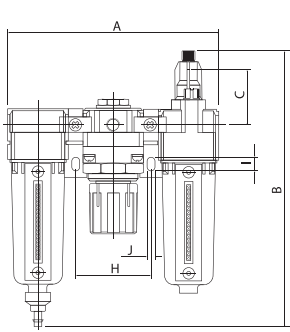
SC Series - Filtro + Regulador + Lubricador

Vaso metálico

SC200-01M
SC200-02M

SC300-02M
SC400-04M

SC300-03M



S SERIES

Modelo	Conexión	A	B	C	D	E	F	G	H	I	J	K	M	B (Purga automática)
SC 200 - 01M / 01DM	1/8"	140	170	38	40	50	30	1/4	50	8.5	5.5	24	5	170
SC 200 - 02M / 02DM	1/4"	140	170	38	40	50	30	1/4	50	8.5	5.5	24	5	170
SC 300 - 02M / 02DM	1/4"	181	173	30	53	56	41	3/8	64	11	7	35	7	188
SC 300 - 03M / 03DM	3/8"	181	173	30	53	56	41	3/8	64	11	7	35	7	188
SC 400 - 04M / 04DM	1/2"	238	195	41	70	62	50	1/2	84	13	9	46	7	207
SC 500 - 06M / 06DM	3/4"	300	287	43	90	71.5	70	1	105	17	9	47	10	302
SC 500 - 10M / 10DM	1"	300	287	43	90	71.5	70	1	105	17	9	47	10	302