

## SAX Series - Particionador

S SERIES



■ SAX

Bloque de distribución de flujo para ser acoplado por medio de los bloques de unión a las unidades de mantenimiento o en elementos individuales como filtros, reguladores, lubricadores, etc. Presenta dos conexiones adicionales de 1/4" npt, hembra.

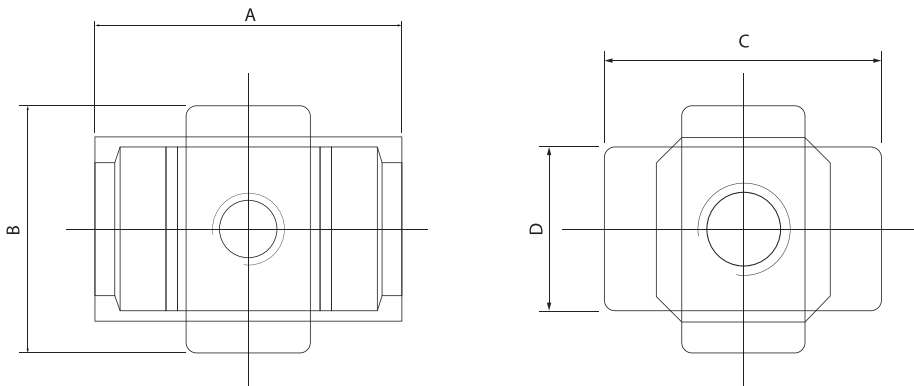
### Cómo Ordenar

Serie	Tamaño	Conexión
SAX	200	01
	200	01 - 1/8"
	300	02 - 1/4"
	400	03 - 3/8"
	500	04 - 1/2"

Especificaciones	SAX200-01	SAX300-02	SAX400-03	SAX500-04
Fluido	AIRE			
Presión de trabajo máxima	0 - 1.0 Mpa			
Temperatura de trabajo	(-5) - 60 °C (150 °F)			
Salidas	1/8"	1/4"	3/8"	1/2"

## Dimensión de las figuras

Dimensiones en mm.



Modelo	A	B	C	D
SAX200-01	40	49	60	72
SAX300-02	40	43	48	62
SAX400-03	40	48	54	62
SAX500-04	40	48	54	62