

COMPLEMENTOS



SAD Drenador de Líquidos



■ SAD Series

El drenador de líquidos SAD puede eliminar el agua o el aceite del aire comprimido, secador de aire, filtro de aire, pierna colectora, etc. Debe de ser instalado en posición vertical para su máximo rendimiento y su operación de forma normal.

Diagrama gráfico

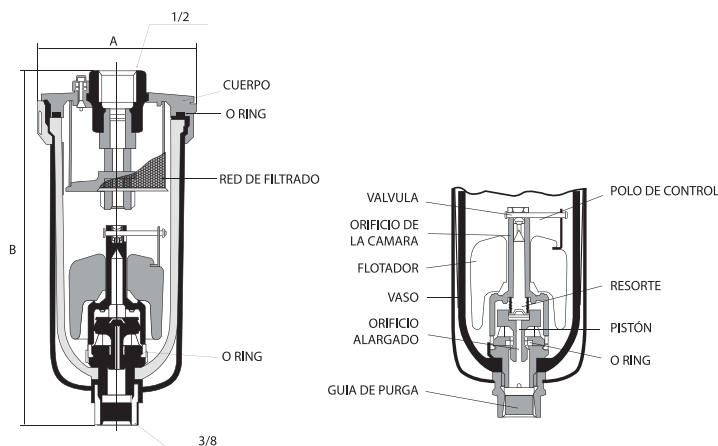


Cómo Ordenar		
Serie		Conexión
SAD	402	02
		02 - 1/4"
		03 - 3/8"
		04 - 1/2"

Especificaciones	SAD402-02	SAD402-03	SAD402-04
Fluido		AIRE	
Conexión	1/4"	3/8"	1/2"
Presión de trabajo máxima		0.05 - 1.0 Mpa	
Presión de trabajo máxima probada		1.5 Mpa	
Temperatura de trabajo		0 - 60 °C (150 °F)	
Conexión de salida	3/8"	3/8"	3/8"
Peso		620G	
Vaso		Policarbonato c/ protección	

Dimensión de las figuras

Dimensiones en mm.



Cuando no se aplica presión internamente, el flotador desciende con su propio peso y la válvula cierra el orificio de la cámara. El pistón es empujado hacia abajo por el resorte, y el condensado pasa por el orificio de la cámara para ser descargado.

Cuando se aplica presión internamente:

Cuando la presión es mayor a 14.5 PSI, supera la fuerza del resorte y permite al pistón ascender y el paso queda totalmente cerrado. Así, El interior del drenador está aislado del exterior. Cuando el condensado se ha acumulado:

El flotador asciende debido a la flotación y abre el orificio de la cámara permitiendo que la presión entre en el interior. El pistón desciende debido a la fuerza interna y la fuerza del resorte interno, el condensado acumulado es descargado a través de la guía del dren.

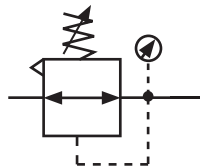
CARACTERÍSTICAS	SAD402-02	SAD402-03	SAD402-04
A	Ø82	Ø82	Ø82
B	182	182	182

SMR - Regulador de Aire



Este regulador permite una instalación en línea, cuentan con orificios para la conexión del manómetro, tiene una regulación estable de presión y alta precisión, una reacción rápida y puede ser combinado con otros productos para tratamiento de aire.

Diagrama gráfico



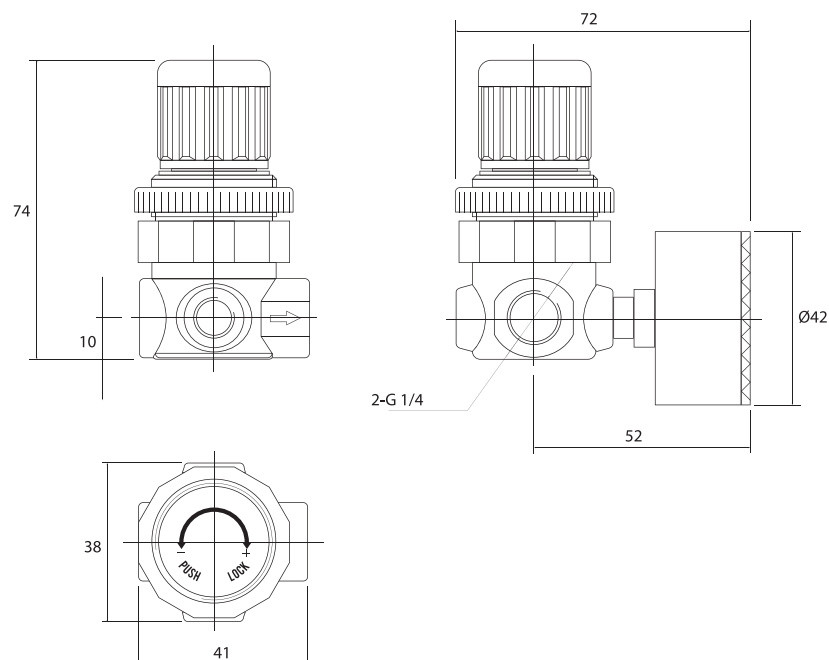
Cómo Ordenar			
Serie		Conexión	MANÓMETRO
SMR	20	02	G
		02 - 1/4"	G= C/ MANÓMETRO EN BLANCO SIN MANÓMETRO

■ SMR

Especificaciones	SMR20-02
Fluido	AIRE
Flujo (L/min)	500
Presión de trabajo máxima	0.05 - 1.0 Mpa
Temperatura de trabajo	0 - 60 °C (150 °F)
Conexión del manómetro	1/8" AMBOS LADOS
Presión de prueba	1.5Mpa
Rango de presión	0.05~0.9Mpa

Dimensión de las figuras

Dimensiones en mm.

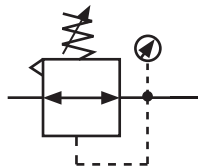


SOR - Regulador de Oxígeno



Este regulador diseñado especialmente para oxígeno, el cual es totalmente libre de aceite, tiene una regulación estable de presión y alta precisión, una reacción rápida y puede ser combinado con otros productos para tratamiento de aire.

Diagrama gráfico



Cómo Ordenar

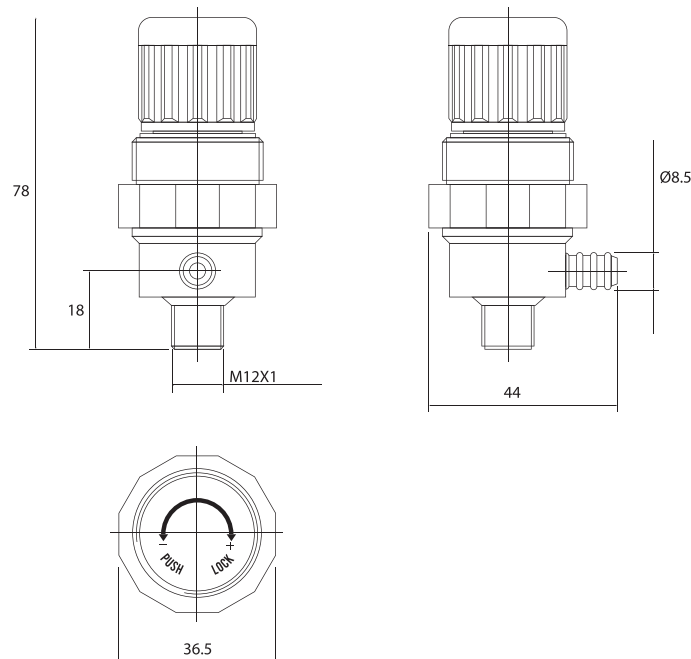
Serie	
SOR	200

■ SOR

Especificaciones	SOR200
Fluido	AIRE
Flujo (L/min)	500
Presión de trabajo máxima	0.05 - 0.1 Mpa
Temperatura de trabajo	0 - 60 °C (150 °F)
Conexión del manómetro	1/8" ambos lados
Tipo de venteo	Alivio

Dimensión de las figuras

Dimensiones en mm.



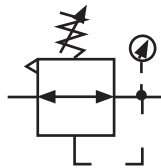
RM2 - Regulador de Aire



RM2

- Los reguladores de la línea RM2 de diafragma, responden a la demanda de flujo y al cambio de presión de una manera rápida y eficiente.
- Su bajo torque en la perilla de ajuste ayuda a tener una mejor precisión.

Diagrama gráfico



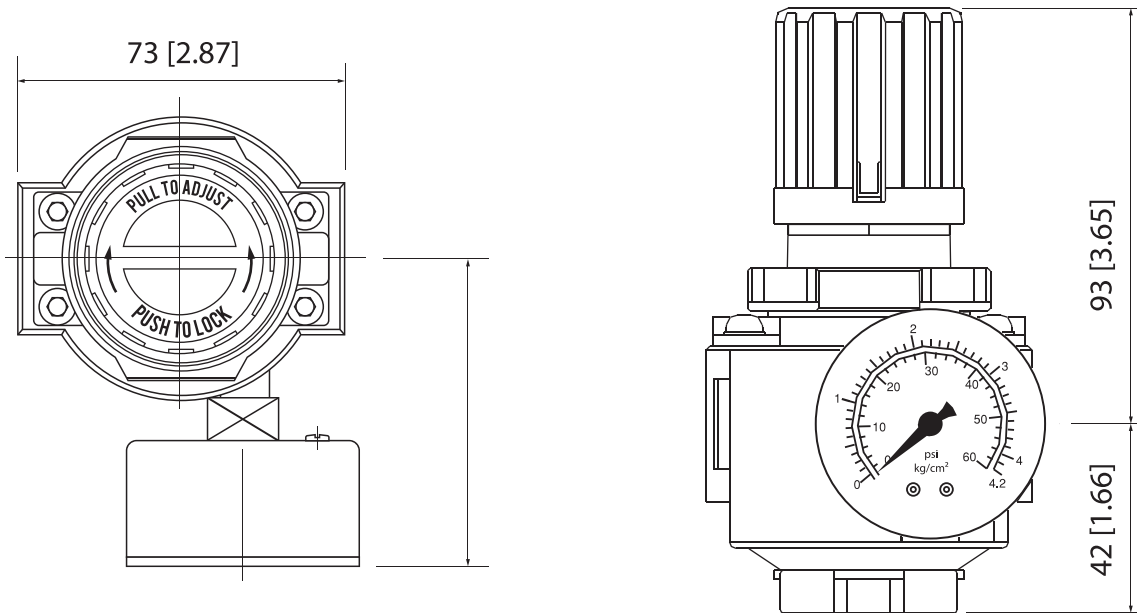
Cómo Ordenar

Serie	Tipo	Conexión	Empaque
RM	2	02	N
	2 - 1/4"		
		02 - 1/4" NPT	N - Nitrilo
		04 - 1/2" NPT	

Especificaciones	RM2-02N	RM2-04N
Fluido	AIRE	
Flujo (L/min)	2400	3000
Conexión	1/4" NPT	1/2" NPT
Presión de Entrada máxima	2.1 Mpa	2.1 Mpa
Temperatura de trabajo	80 °C	
Tipo	Alivio	
Rango de Regulación	15 - 150 PSI (1.03 - 10.03 BAR)	
Conexión de Manómetro	1/8" NPT Ambos lados	
Tipo de perilla	Ajuste con enclavamiento	

Dimensión de las figuras

Dimensiones en mm



CARACTERÍSTICAS DE FLUJO DE RM2 - size 3/8"

