

ADVU, ACP, CDQ2 Series

Los actuadores compactos de la marca DE WIT están diseñados con una estructura de tamaño ligero y pequeño, utilizan un espacio reducido y tienen un acabado estético. Pueden ser utilizados en maquinaria especial de espacio reducido y pueden ser instalados directamente sin necesidad de accesorios extras.

Como Calcular La Fuerza

$$F = P \times A$$

F = Fuerza De Salida
 P = Presión De Trabajo
 A = Área De Fuerza Del Actuador

Diámetro Émbolo Mm	Diámetro Vástago Mm	Tipo De Acción		Área De Presión (Cm ²)	Presión De Operación (Kgf/Cm ²)								
					1	2	3	4	5	6	7	8	9
12	6	DOBLE	PUSH	1.13	-	2.26	3.39	4.52	5.65	6.78	7.91	9.04	10.17
		ACCIÓN	PULL	0.85	-	1.70	2.55	3.40	4.25	5.10	5.95	6.80	7.65
16	8	DOBLE	PUSH	2.01	-	4.02	6.03	8.04	10.05	12.06	14.07	16.08	18.09
		ACCIÓN	PULL	1.73	-	3.46	5.19	6.92	8.65	10.38	12.11	13.84	15.57
20	10	DOBLE	PUSH	3.14	-	6.28	9.42	12.56	15.70	18.84	21.98	25.12	28.26
		ACCIÓN	PULL	2.64	-	5.28	7.92	10.56	13.20	15.84	18.48	21.12	23.76
25	10	DOBLE	PUSH	4.9	-	9.80	14.70	19.60	24.50	29.40	34.30	39.20	44.10
		ACCIÓN	PULL	4.12	-	8.24	12.36	16.48	20.60	24.72	28.84	32.96	37.08
32	12	DOBLE	PUSH	8.04	-	16.08	24.12	32.16	40.20	48.24	56.28	64.32	72.36
		ACCIÓN	PULL	6.90	-	13.80	20.70	27.60	34.50	41.40	48.30	55.20	62.10
40	12	DOBLE	PUSH	12.56	12.56	25.12	37.68	50.24	62.80	75.36	87.92	100.48	113.04
		ACCIÓN	PULL	10.55	10.55	21.10	31.65	42.20	52.75	63.30	73.85	84.40	94.95
50	16	DOBLE	PUSH	19.63	19.63	39.26	58.89	78.52	98.15	117.78	137.41	157.04	176.67
		ACCIÓN	PULL	16.49	16.49	32.98	49.47	65.96	82.45	98.94	115.43	131.92	148.41
63	16	DOBLE	PUSH	31.17	31.17	62.34	93.51	124.68	155.85	187.02	218.19	249.36	280.53
		ACCIÓN	PULL	28.03	28.03	56.06	84.09	112.12	140.15	168.18	196.21	224.24	252.27
80	20	DOBLE	PUSH	50.26	50.26	100.52	150.78	201.04	251.30	301.56	351.82	402.08	452.34
		ACCIÓN	PULL	45.36	45.36	90.72	136.08	181.44	226.80	272.16	317.52	362.88	408.24
100	25	DOBLE	PUSH	78.53	78.53	157.06	235.59	314.12	392.65	471.18	549.71	628.24	706.77
		ACCIÓN	PULL	70.49	70.49	140.98	211.47	281.96	352.45	422.94	493.43	563.92	634.41

Actuadores Compactos

ADVU Series

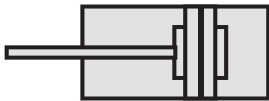
ADVU SERIE



Los actuadores neumáticos compactos de la serie ADVU, son ligeros, de construcción reducida, en donde, en la aplicación no tenemos espacio suficiente para colocar un cilindro convencional.

Este tipo de actuador puede sustituir a los cilindros de otras marcas. Se tiene una amplia gama en cuanto a los diámetros de émbolo (se puede solicitar en cuerda macho o cuerda hembra, según sea la necesidad.)

Diagrama gráfico



Cómo ordenar						
Serie	Émbolo	Carrera	Magneto	Cuerda	Fijación	
ADVU	32	X	20	A	B	FA
	12 = 12MM	VER TABLA	A-Magnético	B= Macho	EN BLANCO = SIN FIJACIÓN	
	16 = 16MM			En Blanco	FA = BRIDA	
	20 = 20MM			Hembra	CA = TRASERO MACHO	
	25 = 25MM				CB = TRASERO HEMBRA	
	32 = 32MM				LB = POR PIES	
	40 = 40MM					
	50 = 50MM					
	63 = 63MM					
	80 = 80MM					
	100 = 100MM					

	12	16	20	25	32	40	50	63	80	100	
Fluido	Aire										
Acción	Doble Efecto Simple Vástago										
P. Máxima	1.5 Mpa										
Presión	0.1 ~ 1.0 Mpa										
Temperatura	-10 ~ 60°C										
Amortiguamientos	Sellos Elásticos										
Velocidad	30 ~ 500 Mm/s										
Puertos	M5			1/8						1/4	
Lubricación	No Necesaria										
Rosca Exterior	M6	M8	M10X1.25				M12X1.25	M16X1.5	M20X1.5		
Rosca Interior	M3	M4	M5	M6		M8			M10		
Fijación	Con Rosca Interior										
Tipo Montaje	Indistinto										
Émbolo Ma G.	si										

* SI LUBRICA USAR ACEITE ISOVG32

Tabla De Carreras																					
Diámetro	Carreras Estandar (Mm)																				Max. Carrera
	12	5	10	15	20	25	30	35	40	45	50	55	60	65	70	75	80	85	90	95	
16	5	10	15	20	25	30	35	40	45	50	55	60	65	70	75	80	85	90	95	100	200
20	5	10	15	20	25	30	35	40	45	50	55	60	65	70	75	80	85	90	95	100	200
25	5	10	15	20	25	30	35	40	45	50	55	60	65	70	75	80	85	90	95	100	200
32	5	10	15	20	25	30	35	40	45	50	55	60	65	70	75	80	85	90	95	100	300
40	5	10	15	20	25	30	35	40	45	50	55	60	65	70	75	80	85	90	95	100	300
50	5	10	15	20	25	30	35	40	45	50	55	60	65	70	75	80	85	90	95	100	300
63	5	10	15	20	25	30	35	40	45	50	55	60	65	70	75	80	85	90	95	100	300
80	5	10	15	20	25	30	35	40	45	50	55	60	65	70	75	80	85	90	95	100	400
100	5	10	15	20	25	30	35	40	45	50	55	60	65	70	75	80	85	90	95	100	400

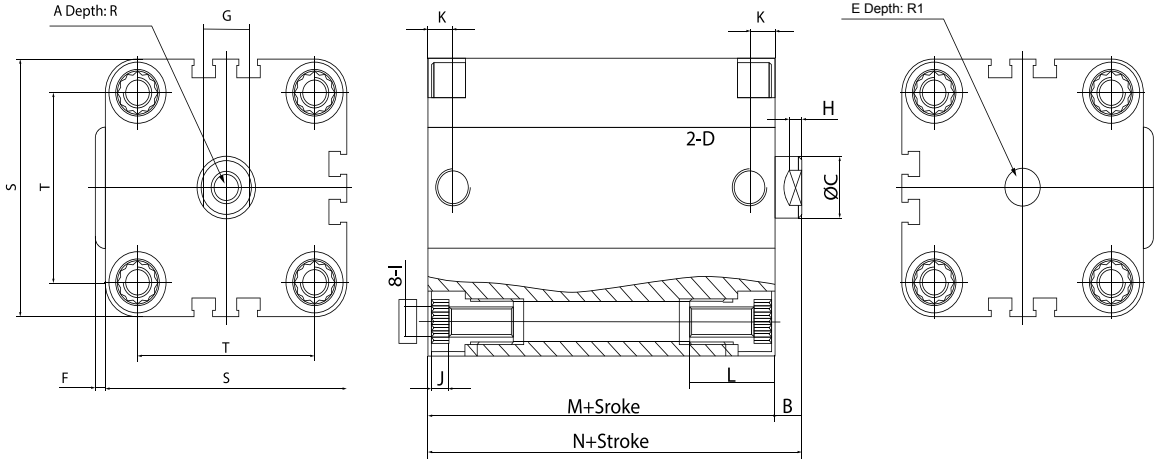
Actuadores Compactos

ADVU Series

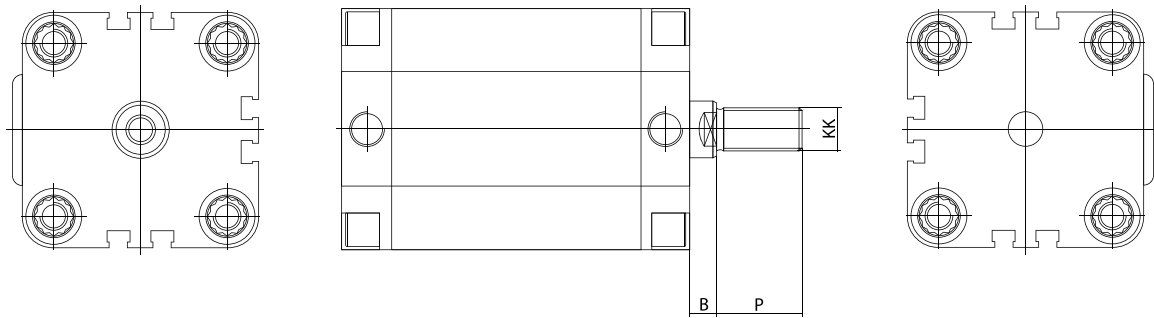
Dimensiones

ADVU SERIE

Cuerda Hembra



Cuerda Macho



Diámetro	A	B	C	D	E	F	G	H	I	J	K	L	M	N	S	T	Kk	P	R	R1
16	M4	4.5	8	M5	6	1	7	2.5	M4	4	7.5	18	38	42.5	29	18	M8	20	12	4
20	M5	4.5	10	M5	6	1.5	8	3	M5	4.5	7.0	19	38	42.5	36	22	M10X1.25	22	13	4
25	M5	5.5	10	M5	6	1.5	8	3	M5	4.5	7.5	19	39.5	45	40	26	M10X1.25	22	13	4
32	M6	6	12	G1/8	6	2	10	3.5	M6	5.5	7.5	22	44.5	50.5	50	32	M10X1.25	22	13	4
40	M6	6.5	12	G1/8	8	2.5	10	3.5	M6	5.5	7.5	22	45.5	52	60	42	M10X1.25	22	13	5
50	M8	7.5	16	G1/8	10	3	13	3.5	M8	6	8	22.5	45.5	53	68	50	M12X1.25	24	16	5
63	M8	7.5	16	G1/8	10	4	13	3.5	M10	7.5	8	26	50	57.5	87	62	M12X1.25	24	16	5
80	M10	8	20	G1/8	10	4	17	5	M10	7.5	8	26	56	64	107	82	M16X1.5	32	17	5
100	M10	10	25	G1/4	-	-	22	-	M10	-	-	-	66.5	76.5	128	103	M20X1.5	-	-	-